

FPG/FPGA SERIES

FROM EUROPE
FROM SAFELO
SERVING CHINA



源自欧洲 服务中国

 **SAFELO**

型号说明 / MODEL ILLUMINATE



减速机性能资料 / GEAR BOX PERFORMANCE INFORMATION

规格		级数	减速比 ¹	FPG040 FPGA040	FPG060 FPGA060	FPG080 FPGA080	FPG120 FPGA120	FPG160 FPGA160
额定输出力矩 T_{2N}	Nm	1	3	14	39	104	215	423
			4	12	31	85	176	364
			5	14	39	104	215	423
			7	12	33	91	195	358
			8	10	33	80	160	330
		2	10	9	23	45	110	210
			12	14	39	104	215	423
			15	14	39	104	215	423
			20	12	31	85	176	364
			25	14	39	104	215	423
			30	-	-	104	215	423
			35	14	39	104	215	423
			40	14	39	104	215	423
		50	-	-	104	215	423	
		70	-	-	104	215	423	
100	9	23	45	110	210			
最大输出力矩 T_{2B}	Nm	1,2	3~100	三倍额定输出力矩				
额定输入转速 n_1	rpm	1,2	3~100	4500	4,000	3,600	3,000	2,500
最大输入转速 n_{1B}	rpm	1,2	3~100	8000	6,000	6,000	4,800	3,600
背隙*	arcmin	1	3~10	≤ 8	≤ 8	≤ 6	≤ 6	≤ 6
		2	12~100	≤ 10	≤ 10	≤ 8	≤ 8	≤ 8
扭转刚性	Nm/arcmin	1,2	3~100	0.8	2.2	7.2	14.5	65.5
容许径向力 F_{2rB}^2	N	1,2	3~100	300	680	1,750	3,080	6,520
容许轴向力 F_{2aB}^2	N	1,2	3~100	150	340	875	1,540	3,260
使用寿命	hr	1,2	3~100	20,000*				
效率 η	%	1	3~10	≥ 97%				
		2	12~100	≥ 94%				
重量	kg	1	3~10	0.7	1.7	3.6	8.2	18.2
		2	12~100	1.0	2.4	5.0	11.4	24.9
使用温度	°C	1,2	3~100	-10°C~+90°C				
润滑		1,2	3~100	合成润滑油脂				
防护等级		1,2	3~100	IP64				
安装方向		1,2	3~100	任意方向				
噪音值 (3 000)	dB	1,2	3~100	≤ 68	≤ 70	≤ 72	≤ 74	≤ 75

减速机转动惯量

规格		级数	减速比 ¹	FPG040 FPGA040	FPG060 FPGA060	FPG080 FPGA080	FPG120 FPGA120	FPG160 FPGA160
转动惯量 J_1	kg·cm ²	1	3	0.16	0.63	3.48	12.84	36.72
			4	0.16	0.60	3.31	12.22	34.63
			5	0.16	0.59	3.28	12.10	34.24
			7	0.16	0.59	3.27	12.05	34.07
			8	0.16	0.59	3.26	12.03	34.02
		2	10	0.16	0.59	3.26	12.03	34.02
			12	0.16	0.59	3.28	12.10	34.24
			15	0.16	0.59	3.28	12.10	34.24
			20	0.16	0.59	3.28	12.10	34.24
			25	0.16	0.59	3.28	12.10	34.24
			30	-	-	3.26	12.03	34.02
			35	0.16	0.59	3.28	12.10	34.24
			40	0.16	0.59	3.26	12.03	34.02
			50	-	-	3.26	12.03	34.02
			70	-	-	3.26	12.03	34.02
100	0.16	0.59	3.26	12.03	34.02			

1. 减速比 ($i = N_{in} / N_{out}$)

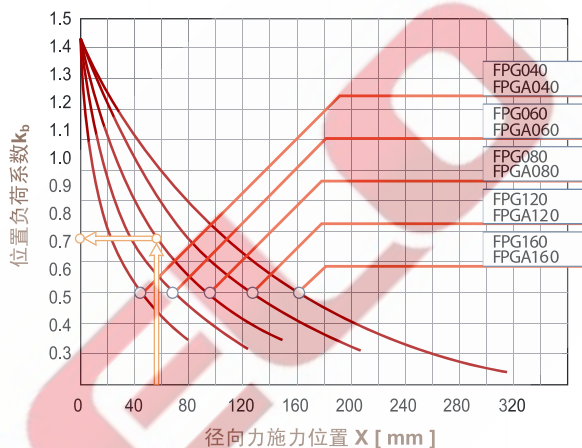
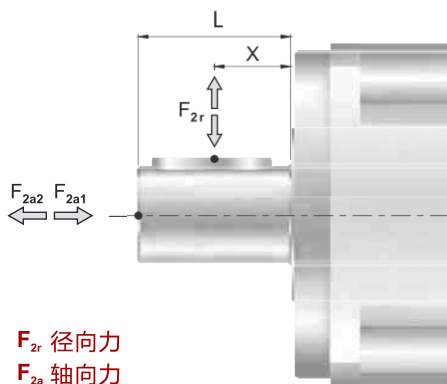
*周期性运转(S5)下之使用寿命为20,000小时, 连续运转(S1)下之使用寿命则降低50%.

*背隙值为在2%额定力矩 T_{2N} 的扭力下所测得

2. F_{2rB} 、 F_{2aB} 输出转速100rpm时, 作用于输出轴中心位置°

减速机输出轴之容许径向力及轴向力

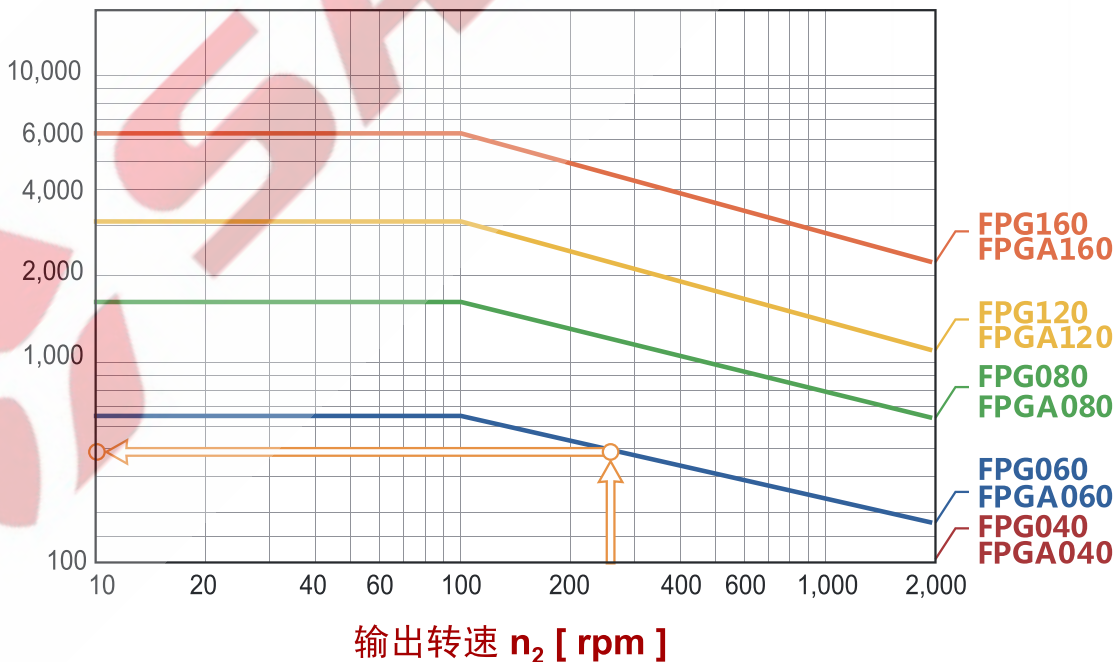
REDUCER OUTPUT SHAFT OF THE PERMISSIBLE RADIAL FORCE AND SHAFT AND FORCE



减速机输出轴所能承受之最大径向力及轴向力，端视内部支撑轴承之设计。

当径向力 F_{2r} 施力不在轴中心位置，越靠近减速机即 $X < 1/2 \times L$ ，所能承受之容许径向力变大；越远离减速机即 $X > 1/2 \times L$ ，所能承受之容许径向力变小。藉由上图，依减速机规格及径向施力位置 X ，可查出位置负荷系数 k_b 。

容许径向力 F_{2rB} [N] 施力于轴中心位置

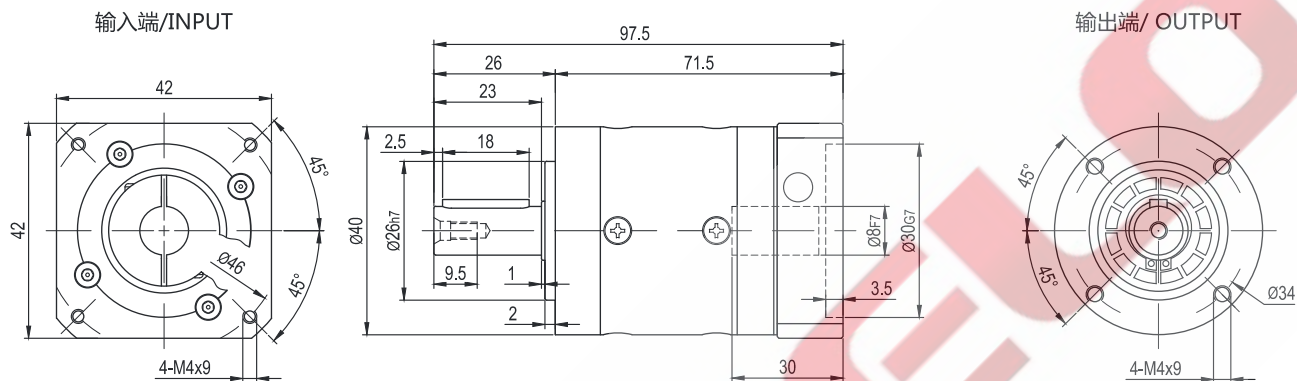


当径向力 F_{2r} 施力于轴中心位置，即 $X = 1/2 \times L$ 时，不同之减速机在不同输出转速运用下，使用寿命为 20,000* 小时，所能承受之容许径向力，请参照上图。

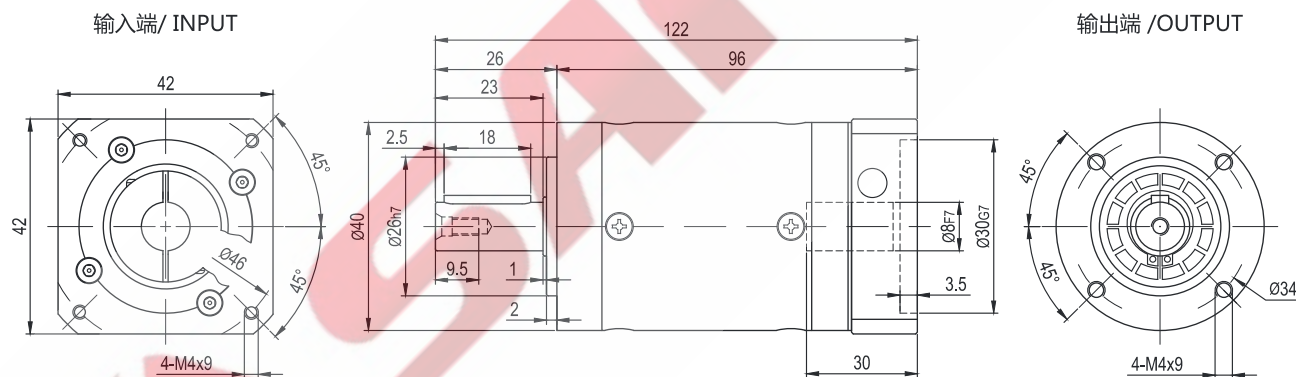
*连续运转(S1)下之使用寿命降低50%

外形尺寸图表 / OUTLINE DIMENSION SHEET

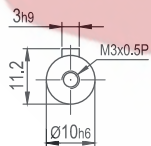
FPG-040-L1



FPG-040-L2



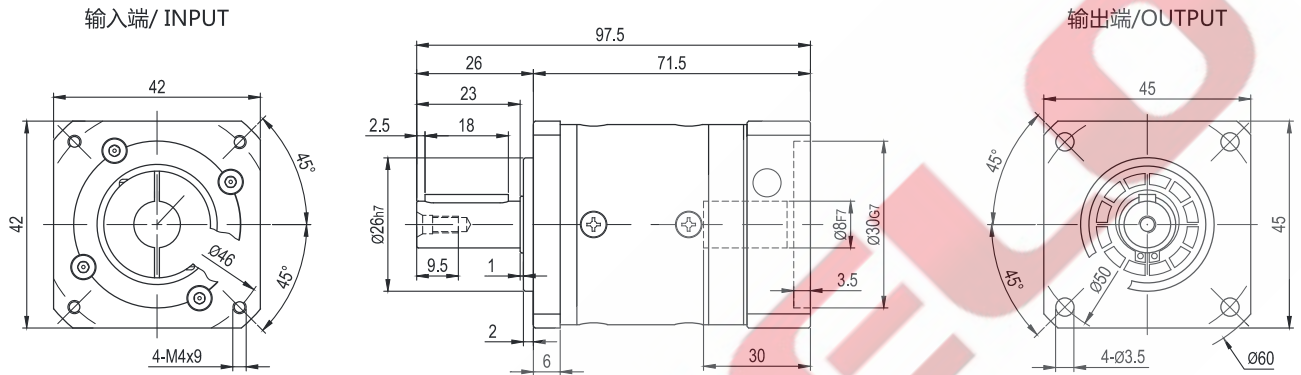
输出轴径/Output Diameter



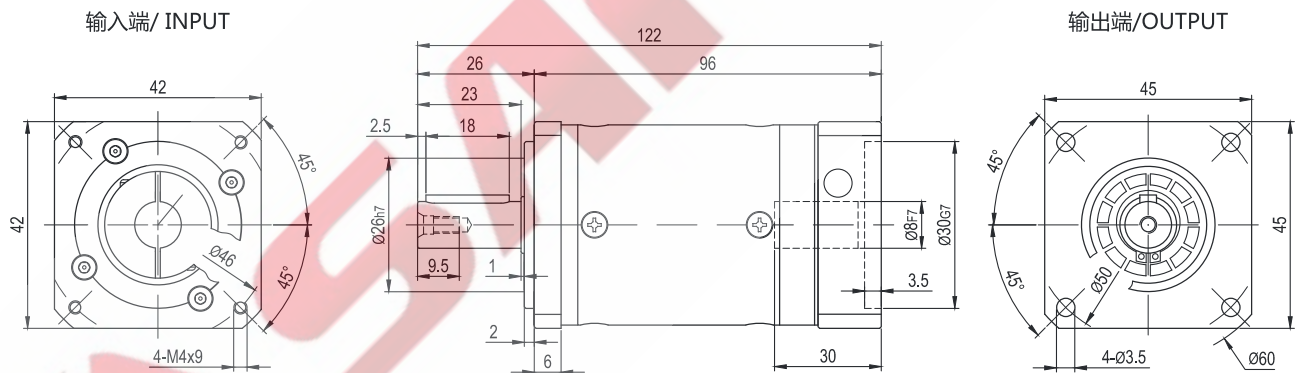
*输入马达连接板之尺寸,可根据客户要求单独定做。
The input motor specific dimensions could be customised.

外形尺寸图表 / OUTLINE DIMENSION SHEET

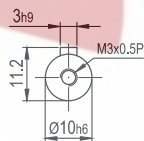
FPGA-040-L1



FPGA-040-L2



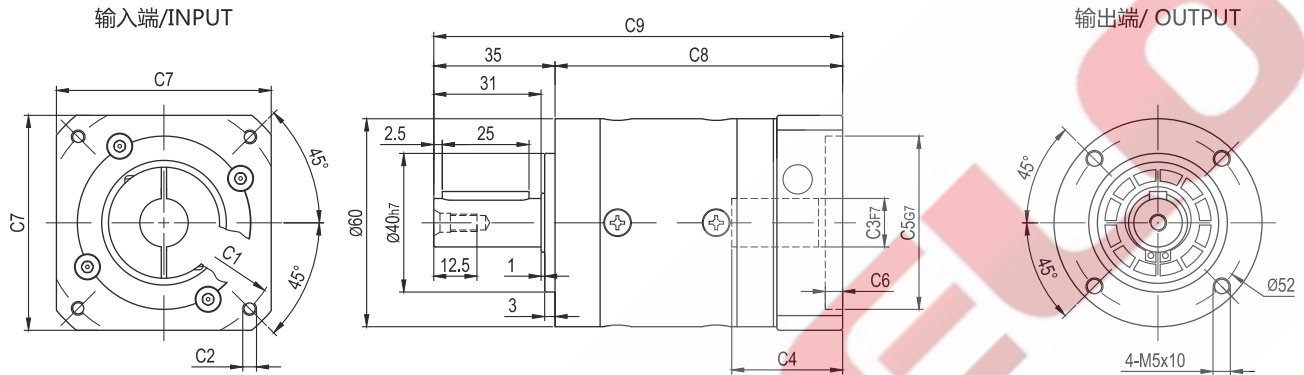
输出轴径/Output Diameter



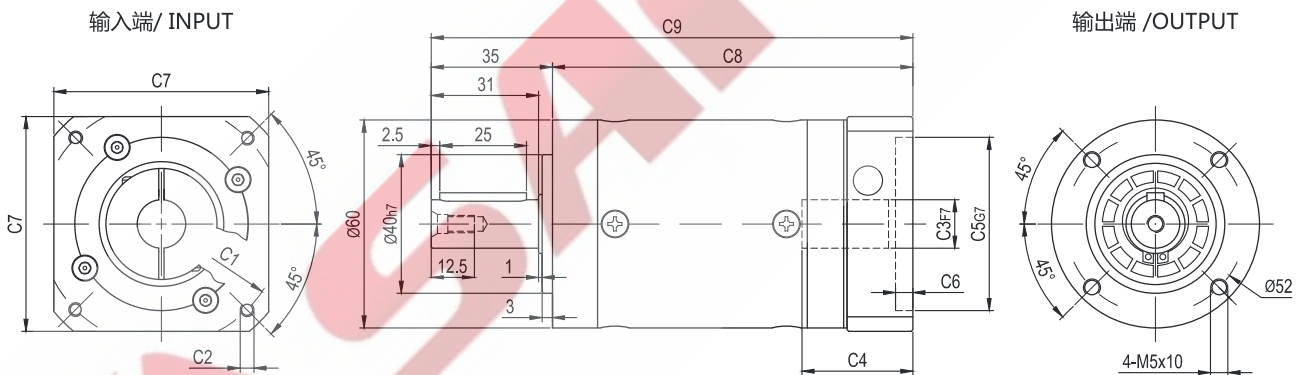
*输入马达连接板之尺寸,可根据客户要求单独定做。
*The input motor specific dimensions could be customised.

外形尺寸图表 / OUTLINE DIMENSION SHEET

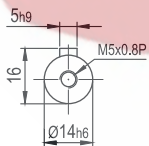
FPG-060-L1



FPG-060-L2



输出轴径/Output Diameter



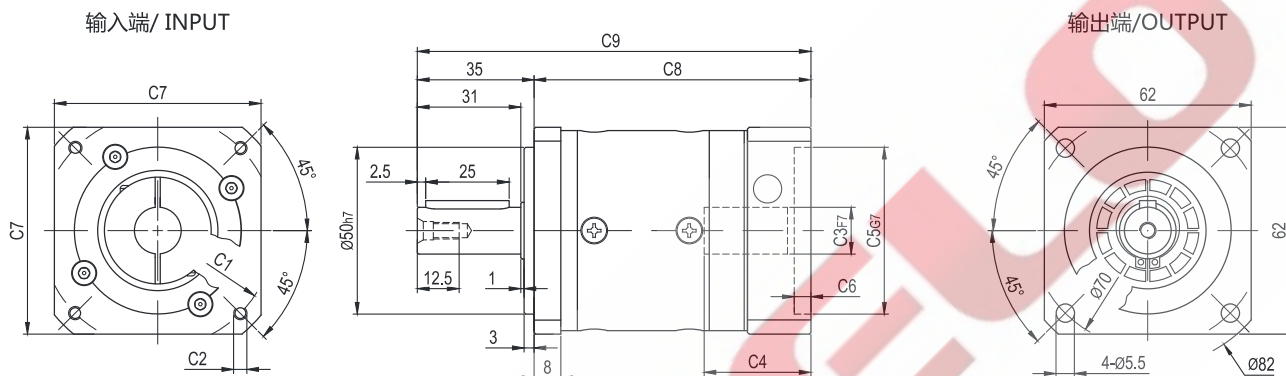
尺寸	C1	C2	C3	C4	C5	C6	C7	C8	C9
FPG-060-L1	Ø46	4-M4x10	Ø8	31	Ø30	5	62	82	117
FPG-060-L2								103	138
FPG-060-L1								82	117
FPG-060-L2	Ø66.7	4-M4x10	Ø8	31	Ø38.1	5	62	103	138
FPG-060-L1								83	118
FPG-060-L2	Ø70	4-M4x10,4-M5x12	Ø11,Ø14	32	Ø50	5	62	104	139

* C1~C7是公制标准马达连接板之尺寸,可根据客户要求单独定做。

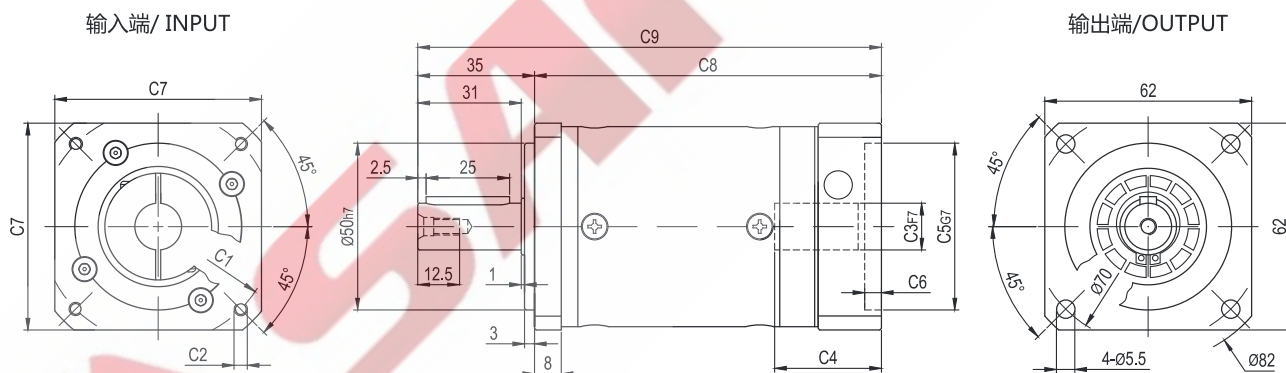
* C1~C7are motor(metric standard) specific dimensions, which could be customised.

外形尺寸图表 / OUTLINE DIMENSION SHEET

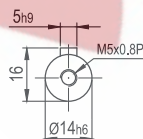
FPGA-060-L1



FPGA-060-L1



输出轴径/Output Diameter



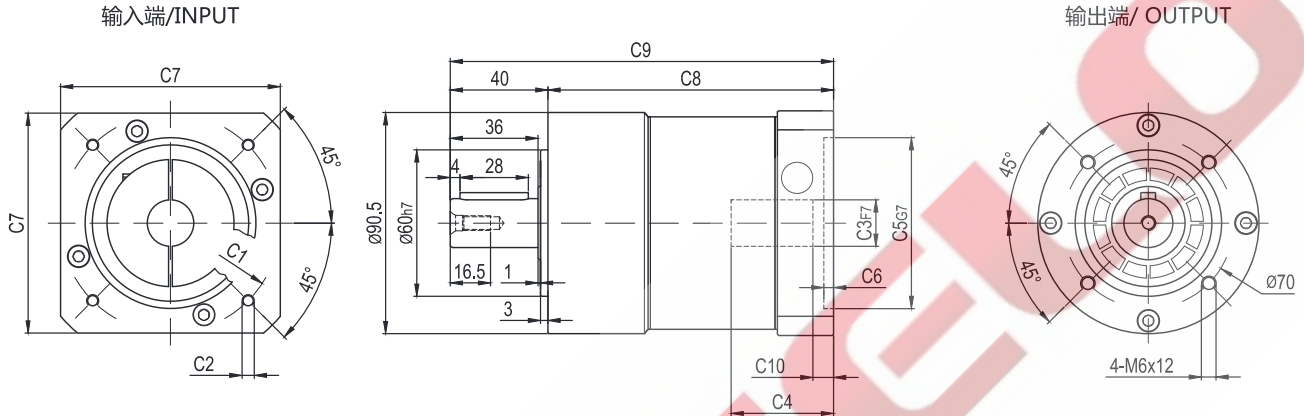
尺寸	C1	C2	C3	C4	C5	C6	C7	C8	C9
FPGA-060-L1	Ø46	4-M4x10	Ø8	31	Ø30	5	62	82	117
FPGA-060-L2								103	138
FPGA-060-L1	Ø66.7	4-M4x10	Ø8	31	Ø38.1	5	62	82	117
FPGA-060-L2								103	138
FPGA-060-L1	Ø70	4-M4x10,4-M5x12	Ø11,Ø14	32	Ø50	5	62	83	118
FPGA-060-L2								104	139

* C1~C7是公制标准马达连接板之尺寸,可根据客户要求单独定做。

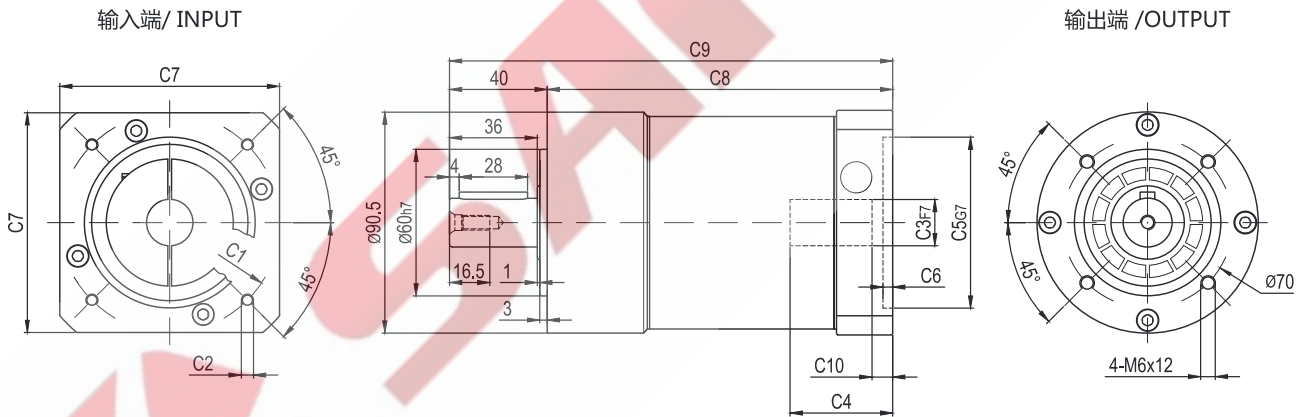
* C1~C7are motor(metric standard) specific dimensions, which could be customised.

外形尺寸图表 / OUTLINE DIMENSION SHEET

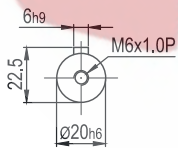
FPG-080-L1



FPG-080-L2



输出轴径/Output Diameter



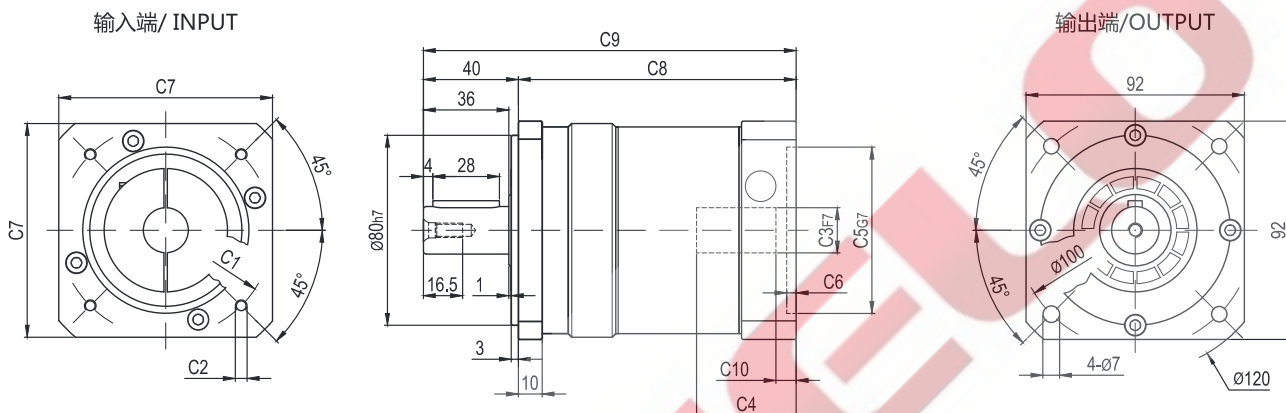
尺寸	C1	C2	C3	C4	C5	C6	C7	C8	C9	C10
FPG-080-L1	Ø70	4-M4x10, 4-M5x12	Ø11, Ø14	41	Ø50	5	90	116	156	5
FPG-080-L2								140.5	180.5	
FPG-080-L1	Ø90	4-M5x12, 4-M6x12	Ø19	42	Ø70	6	90	117	157	7
FPG-080-L2								141.5	181.5	
FPG-080-L1	Ø100	4-M6x12	Ø16	42	Ø80	4	90	117	157	6
FPG-080-L2								141.5	181.5	
FPG-080-L1	Ø115	4-M8x20	Ø19, Ø22	58	Ø95	6	100	133	173	22
FPG-080-L2								157.5	197.5	
FPG-080-L1	Ø145	4-M8x25	Ø19, Ø22, Ø24	61	Ø110	8	130	136	176	25
FPG-080-L2								160.5	200.5	

* C1~C7是公制标准马达连接板之尺寸,可根据客户要求单独定做。

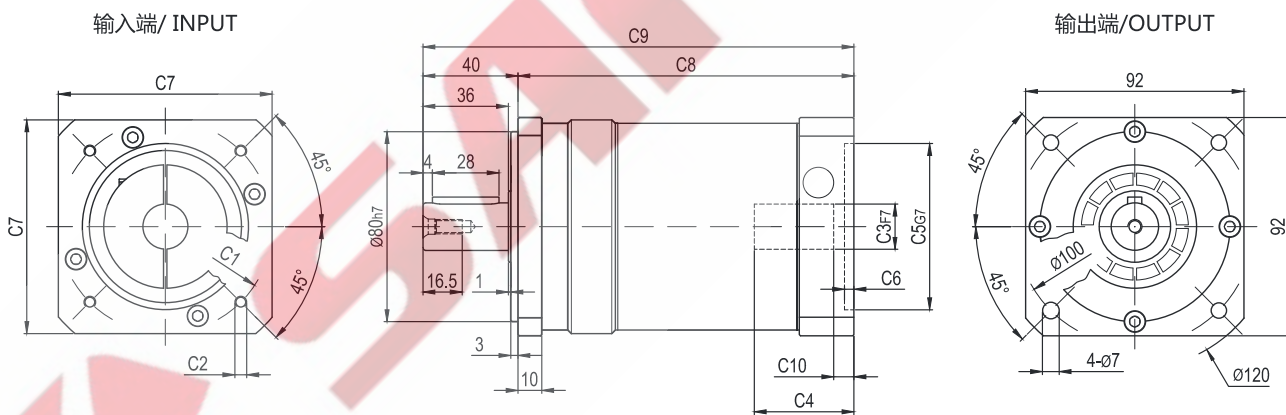
* C1~C7are motor(metric standard) specific dimensions, which could be customised.

外形尺寸图表 / OUTLINE DIMENSION SHEET

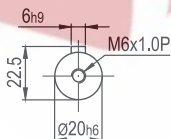
FPGA-080-L1



FPGA-080-L2



输出轴径/Output Diameter



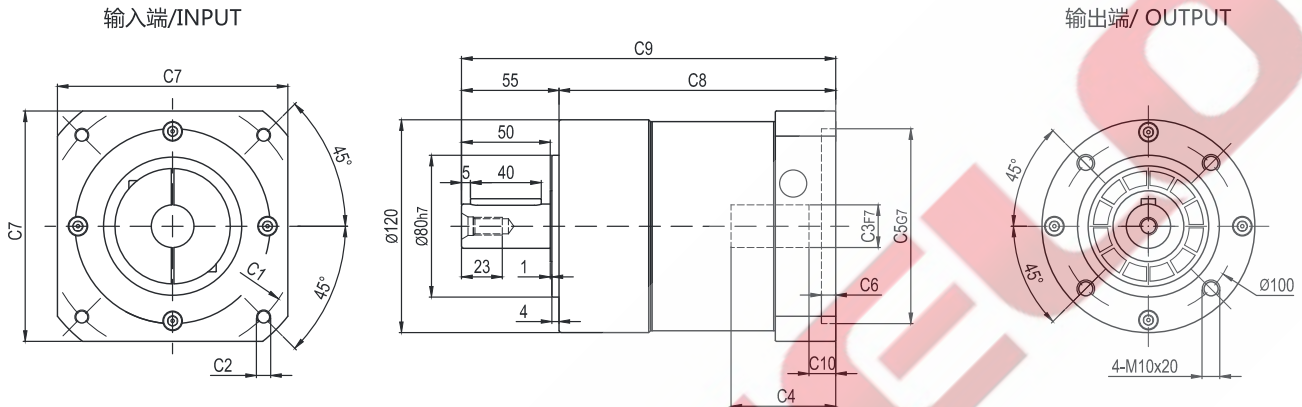
尺寸	C1	C2	C3	C4	C5	C6	C7	C8	C9	C10
FPGA-080-L1	Ø70	4-M4x10, 4-M5x12	Ø11, Ø14	41	Ø50	5	90	116	156	5
FPGA-080-L2	Ø90	4-M5x12, 4-M6x12	Ø19	42	Ø70	6	90	140.5	180.5	7
FPGA-080-L1	Ø100	4-M6x12	Ø16	42	Ø80	4	90	117	157	6
FPGA-080-L2	Ø115	4-M8x20	Ø19, Ø22	58	Ø95	6	100	141.5	181.5	22
FPGA-080-L1	Ø145	4-M8x25	Ø19, Ø22, Ø24	61	Ø110	8	130	117	157	25
FPGA-080-L2								133	173	
								157.5	197.5	
								136	176	
								160.5	200.5	

* C1~C7是公制标准马达连接板之尺寸,可根据客户要求单独定做。

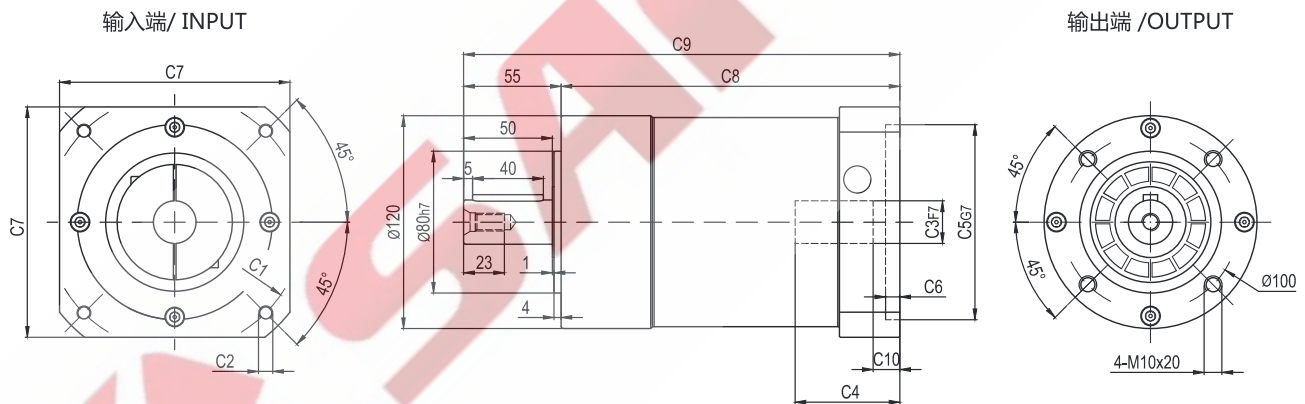
* C1~C7are motor(metric standard) specific dimensions, which could be customised.

外形尺寸图表 / OUTLINE DIMENSION SHEET

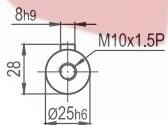
FPG-120-L1



FPG-120-L2



输出轴径/Output Diameter



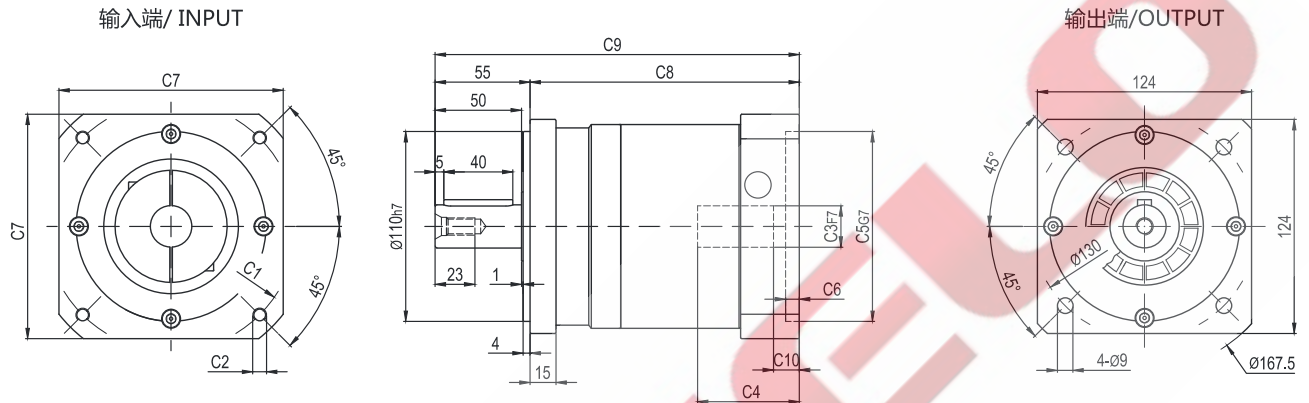
尺寸	C1	C2	C3	C4	C5	C6	C7	C8	C9	C10
FPG-120-L1	Ø90	4-M5x12, 4-M6x14	Ø19	53	Ø70	8	120	150	205	9
FPG-120-L2								185	240	
FPG-120-L1	Ø115	4-M8x25	Ø19, Ø22	59	Ø95	8	120	156	211	15
FPG-120-L2								191	246	
FPG-120-L1	Ø145	4-M8x25	Ø19, Ø22, Ø24	59	Ø110	8	130	156	211	15
FPG-120-L2								191	246	
FPG-120-L1	Ø145	4-M8x25	Ø19, Ø22, Ø24	64	Ø110	8	130	161	216	20
FPG-120-L2								196	251	

* C1~C7是公制标准马达连接板之尺寸,可根据客户要求单独定做。

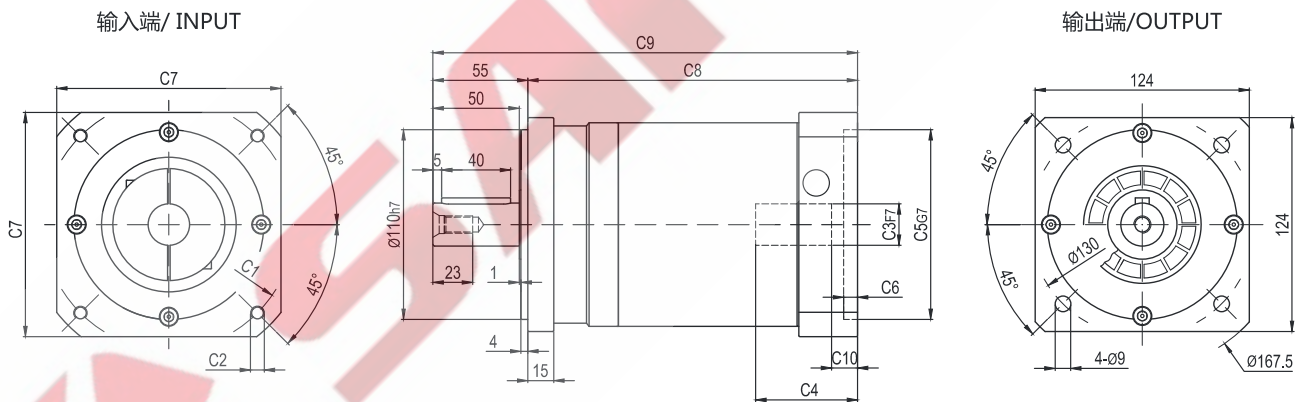
* C1~C7are motor(metric standard) specific dimensions, which could be customised.

外形尺寸图表 / OUTLINE DIMENSION SHEET

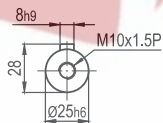
FPGA-120-L1



FPGA-120-L2



输出轴径/Output Diameter



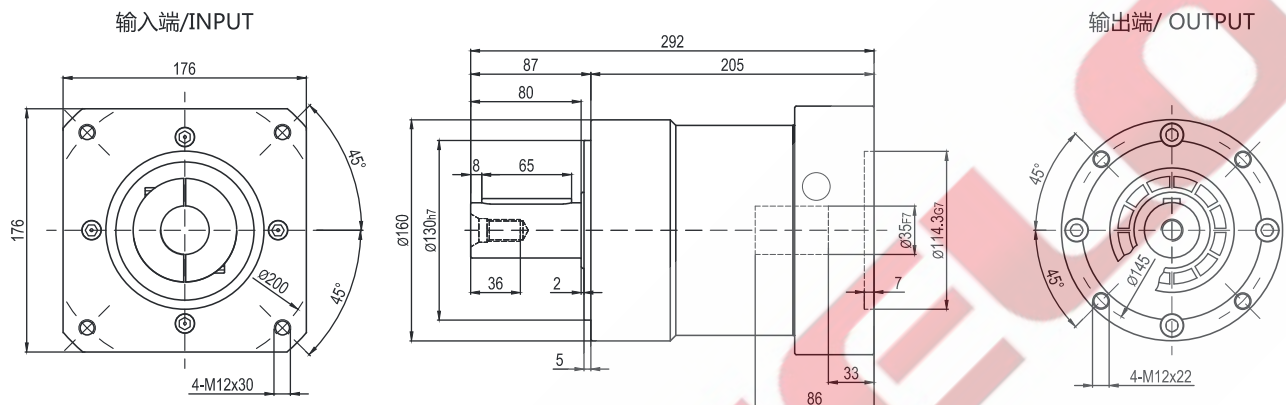
尺寸	C1	C2	C3	C4	C5	C6	C7	C8	C9	C10
FPGA-120-L1	Ø90	4-M5x12, 4-M6x14	Ø19	53	Ø70	8	120	150	205	9
FPGA-120-L2								185	240	
FPGA-120-L1	Ø115	4-M8x25	Ø19,Ø22	59	Ø95	8	120	156	211	15
FPGA-120-L2								191	246	
FPGA-120-L1	Ø145	4-M8x25	Ø19,Ø22,Ø24	59	Ø110	8	130	156	211	15
FPGA-120-L2								191	246	
FPGA-120-L1	Ø145	4-M8x25	Ø19,Ø22,Ø24	64	Ø110	8	130	161	216	20
FPGA-120-L2								196	251	

* C1~C7是公制标准马达连接板之尺寸,可根据客户要求单独定做。

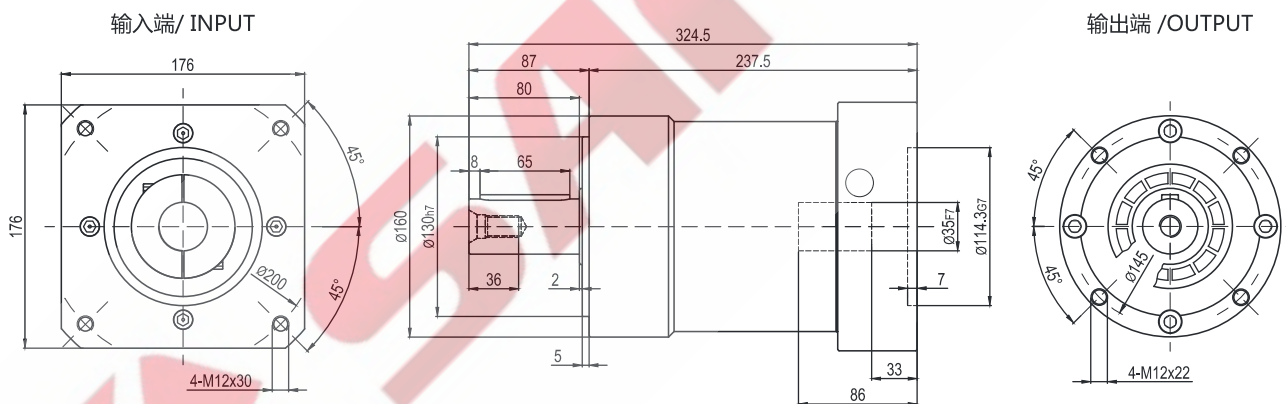
* C1~C7are motor(metric standard) specific dimensions, which could be customised.

外形尺寸图表 / OUTLINE DIMENSION SHEET

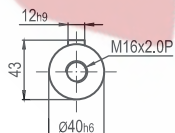
FPG-160-L1



FPG-160-L2



输出轴径/Output Diameter

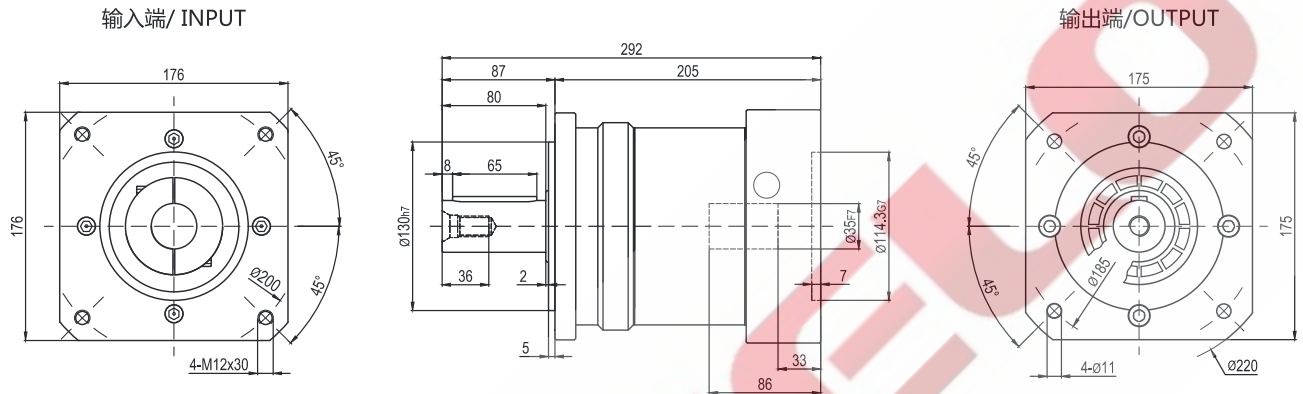


*输入马达连接板之尺寸,可根据客户要求单独定做。
The input motor specific dimensions could be customised.

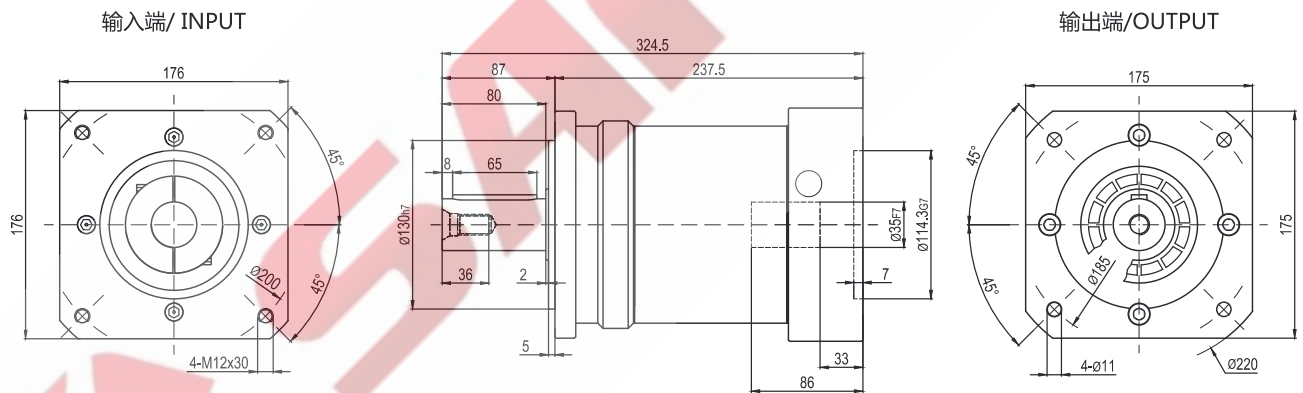
FPG/FPGA系列

外形尺寸图表 / OUTLINE DIMENSION SHEET

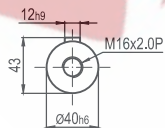
FPGA-160-L1



FPGA-160-L2

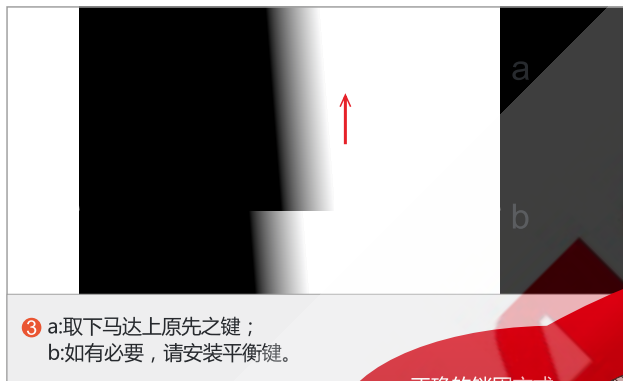
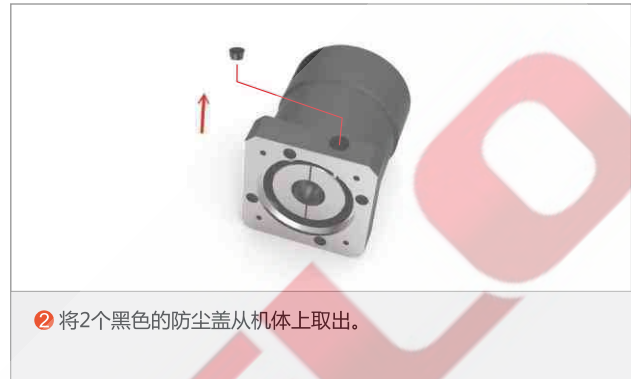
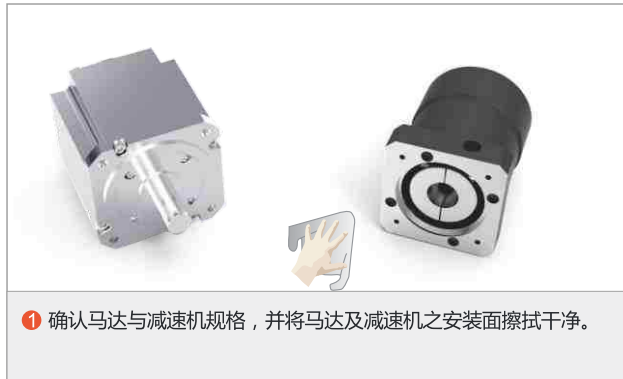


输出轴径/Output Diameter



*输入马达连接板之尺寸,可根据客户要求单独定做。
*The input motor specific dimensions could be customised.

马达安装说明 / MOTOR INSTALLATION INSTRUCTIONS



正确的锁固方式
当马达为平轴状，对准入轴夹缝在平轴中心线，使锁紧螺母与轴呈垂直。



马达安装说明 / MOTOR INSTALLATION INSTRUCTIONS

表一 马达锁紧螺丝扭力建议表

螺丝尺寸	六角头尺寸	强度8.8螺丝之锁紧扭力		强度10.9螺丝之锁紧扭力		强度12.9螺丝之锁紧扭力	
	[mm]	[Nm]	[In-lbs]	[Nm]	[In-lbs]	[Nm]	[In-lbs]
M3 x 0.5P	2.5	1.3	12	1.8	16	2.1	19
M4 x 0.7P	3	3	27	4.1	37	4.9	44
M5 x 0.8P	4	6.1	55	8.2	73	9.8	87
M6 x 1P	5	11	98	14	124	17	151
M8 x 1.25P	6	25	222	34	302	41	364
M10 x 1.5P	8	49	434	67	594	80	709
M12 x 1.75P	10	85	753	116	1028	139	1232
M14 x 2P	12	137	1214	186	1648	223	1976
M16 x 2P	14	210	1860	286	2534	343	3038

表二 马达锁紧螺丝扭力建议表

减速机型号		马达轴径	螺丝尺寸	六角头尺寸	锁紧扭力	
		[mm]	[mm]	[mm]	[Nm]	[In-lbs]
FPG040 FPGA040	单级	≤12	M3 x 0.5P x 8L	2.5	2.1	19
	双级	≤12				
FPG060 FPGA060	单级	≤16	M5 x 0.8P x 14L	4	9.8	87
	双级	≤16				
FPG080 FPGA080	单级	≤24	M6 x 1P x 18L	5	17	151
	双级	≤24				
FPG120 FPGA120	单级	≤32	M8 x 1.25P x 20L	6	41	364
	双级	≤32				
FPG160 FPGA160	单级	≤38	M8 x 1.25P x 25L	6	41	364
	双级	≤38				

备注：螺丝锁紧扭力必须大于上述值。若有需要时，可将锁紧扭力多增加上述建议值之20%，以避免打滑。

FROM EUROPE
FROM SAFELO
SERVING CHINA

源自欧洲 服务中国

上海塞弗勒减速机有限公司

地址：上海市金山区亭卫公路1500号
电话：021-56613070 021-56613150
网址：www.cn-safelo.com

SHANGHAI SAFELO DRIVE CO.,LTD.

ADD: 1500 Tingwei Road, Jinshan District, Shanghai
TEL: 021-56613070 021-56613150
www.cn-safelo.com