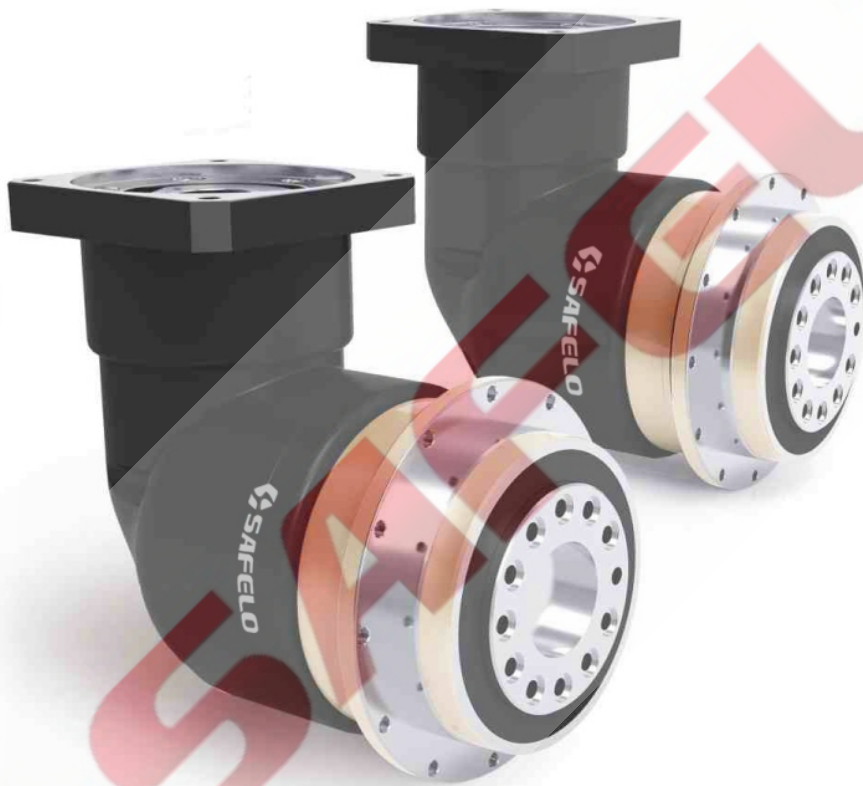


FROM EUROPE  
**FROM SAFELO**  
SERVING CHINA

**FADR**  
SERIES



源自欧洲 服务中国

 **SAFELO**

## 型号说明 / MODEL ILLUMINATE

<b>FADR090</b>	-	<b>10</b>	-	<b>P2</b>	/	<b>马达</b>
减速机型式： FADR047/FADR064/FADR090 FADR110/FADR140/FADR200/FADR255		背隙： P0：超精密背隙 P1：精密背隙 P2：标准背隙				
减速比：单级(L1)：4, 5, 7, 8, 10, 14, 20 双级(L2)：20, 25, 35, 40, 50, 70, 100, 140, 200			马达型号： 马达制造及型号			
<b>选用范例: FADR090 - 10 - P2 / MHMD-082G1U</b>						

FADR系列

减速机性能资料/ GEAR BOX PERFORMANCE INFORMATION

规格	级数	减速比 <sup>1</sup>	FADR047	FADR064	FADR090	FADR110	FADR140	FADR200	FADR255
额定输出力矩 T <sub>2N</sub>	1	4	19	48	130	270	560	1,100	1,700
		5	22	60	160	330	650	1,200	2,000
		7	19	35	140	300	550	1,100	1,800
		8	17	35	120	260	500	1,000	1,600
		10	14	23	48	140	370	520	1,220
		14	-	35	140	300	550	1,100	1,800
		20	-	23	48	140	370	520	1,220
	2	20	19	48	130	270	560	1,100	1,700
		25	22	60	160	330	650	1,200	2,000
		35	22	60	160	330	650	1,200	2,000
		40	22	60	160	330	650	1,200	2,000
		50	22	60	160	330	650	1,200	2,000
		70	22	60	160	330	650	1,200	2,000
		100	22	60	160	330	650	1,200	2,000
最大输出力矩 T <sub>2B</sub>	Nm	140	-	-	140	300	550	1,100	1,800
		200	-	-	48	140	370	520	1,220
最大输入转速 n <sub>1</sub>	rpm	1,2	4~200	5,000	5,000	4,000	4,000	3,000	2,000
最大输入转速 n <sub>1B</sub>	rpm	1,2	4~200	10,000	10,000	8,000	8,000	6,000	4,000
超精密背隙 P0	arcmin	1	4~20	-	-	≤2	≤2	≤2	≤2
		2	20~200	-	-	≤4	≤4	≤4	≤4
精密背隙 P1	arcmin	1	4~20	≤4	≤4	≤4	≤4	≤4	≤4
		2	20~200	≤7	≤7	≤7	≤7	≤7	≤7
标准背隙 P2	arcmin	1	4~20	≤6	≤6	≤6	≤6	≤6	≤6
		2	20~200	≤9	≤9	≤9	≤9	≤9	≤9
扭转刚性	Nm/arcmin	1,2	4~200	7	13	31	82	151	440
最大弯曲力矩 M <sub>2KB</sub> <sup>2</sup>	Nm	1,2	4~200	42.5	125	235	430	1,300	3,064
容许轴向力 F <sub>2B</sub> <sup>2</sup>	N	1,2	4~200	1,080	2,110	2,310	4,800	6,200	10,600
使用寿命	hr	1,2	4~200	30,000*					
效率 η	%	1	4~20	≥95%					
		2	20~200	≥92%					
重量	kg	1	4~20	1.1	2.1	5.9	10.5	21.9	50.9
		2	20~200	1.4	1.9	4.5	9.8	20.1	45.4
使用温度	°C	1,2	4~200	-10°C~+90°C					
润滑		1,2	4~200	合成润滑油脂					
防护等级		1,2	4~200	IP65					
安装方向		1,2	4~200	任意方向					
噪音值 (n <sub>1</sub> =3000rpm)	dB	1,2	4~200	≤61	≤63	≤65	≤68	≤70	≤72

减速机转动惯量

规格	级数	减速比 <sup>1</sup>	FADR047	FADR064	FADR090	FADR110	FADR140	FADR200	FADR255
转动惯量 J <sub>1</sub>	1	4~10	0.09	0.35	2.25	6.84	23.4	68.9	135.4
		14	-	0.07	1.87	6.25	21.8	65.6	119.8
		20	-	0.07	1.87	6.25	21.8	65.6	119.8
	2	20~100	0.09	0.09	0.35	2.25	6.84	23.4	68.9
		140~200	-	-	0.31	1.87	6.25	21.8	65.6

1. 减速比(i=N<sub>in</sub>/N<sub>out</sub>)

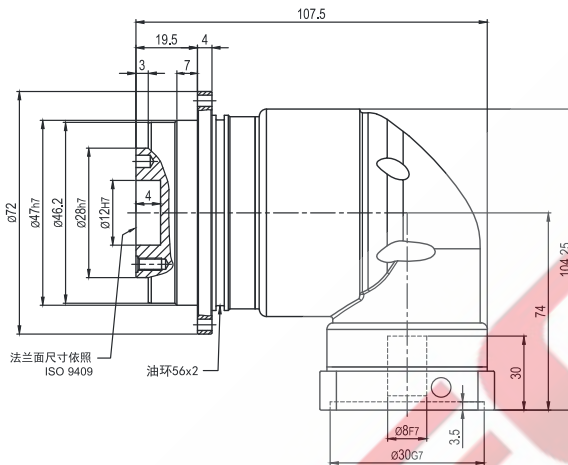
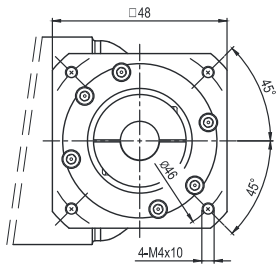
\* 连续运转降低使用寿命二分之一。

2. 输出转速 100 rpm 时, 作用于输出轴中心位置。

## 外形尺寸图表 / OUTLINE DIMENSION SHEET

### FADR-047-L1

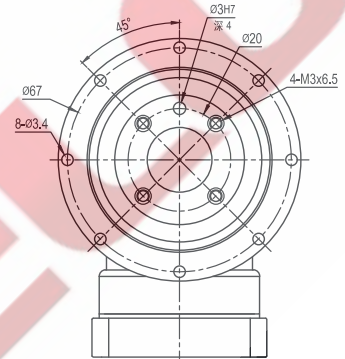
输入端/INPUT



法兰面尺寸依照  
ISO 9409

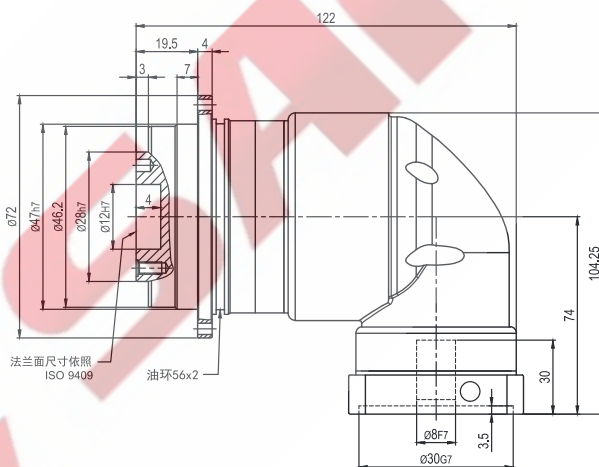
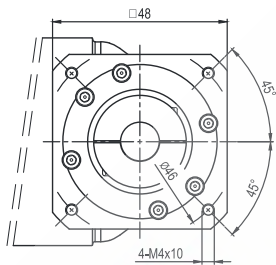
油环56x2

输出端/OUTPUT



### FADR-047-L2

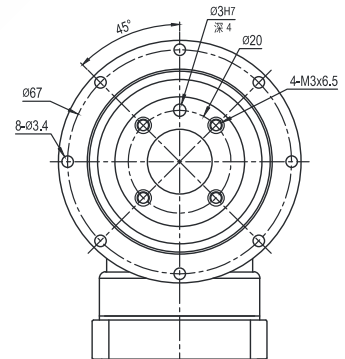
输入端/INPUT



法兰面尺寸依照  
ISO 9409

油环56x2

输出端/OUTPUT

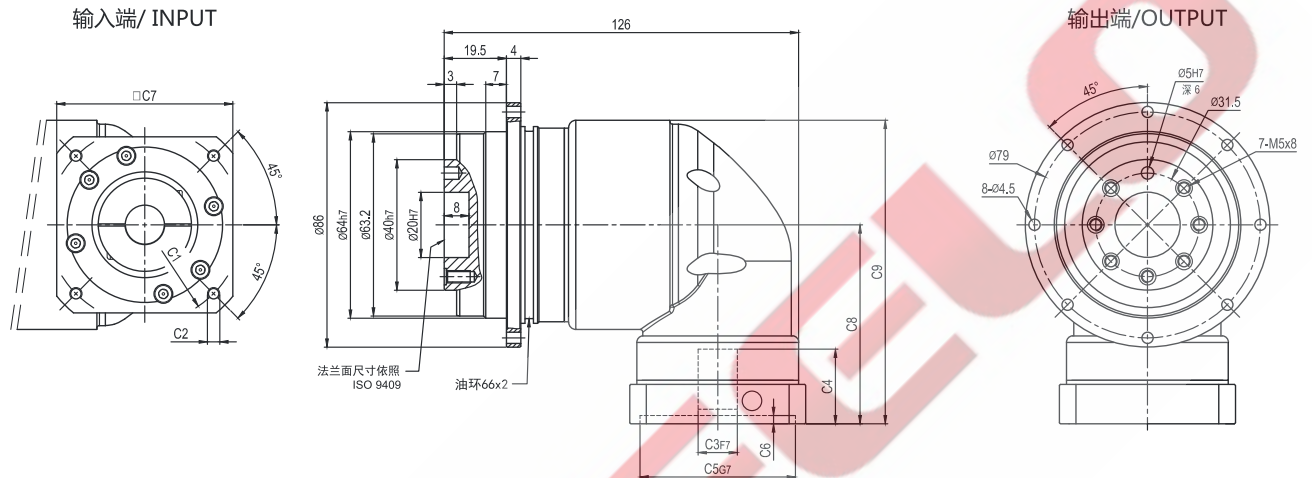


\*输入马达连接板之尺寸,可根据客户要求单独定做。

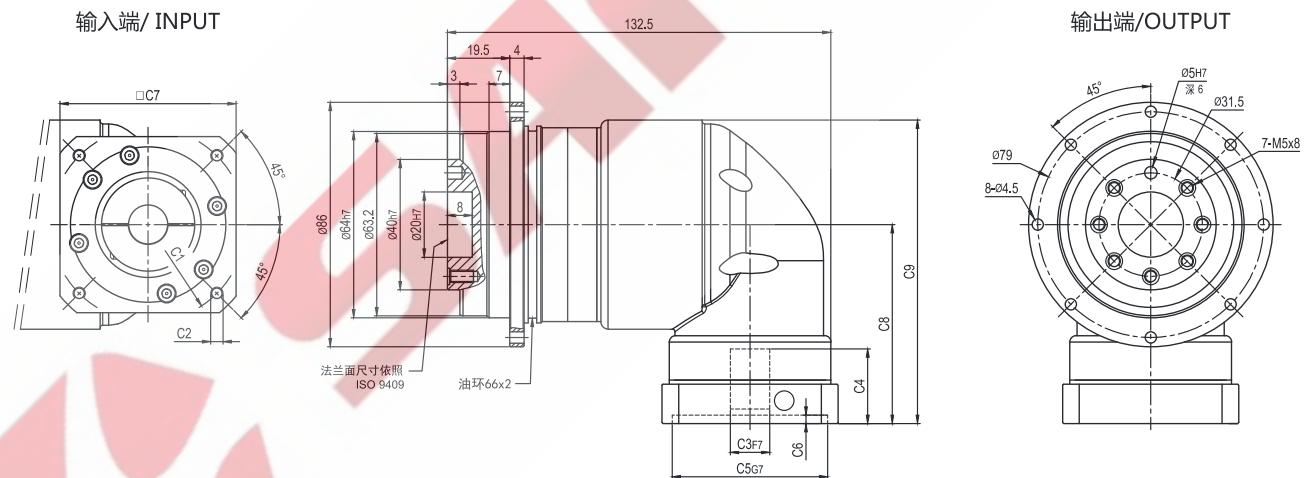
\*The input motor specific dimensions could be customised.

## 外形尺寸图表 / OUTLINE DIMENSION SHEET

### FADR-064-L1



### FADR-064-L2



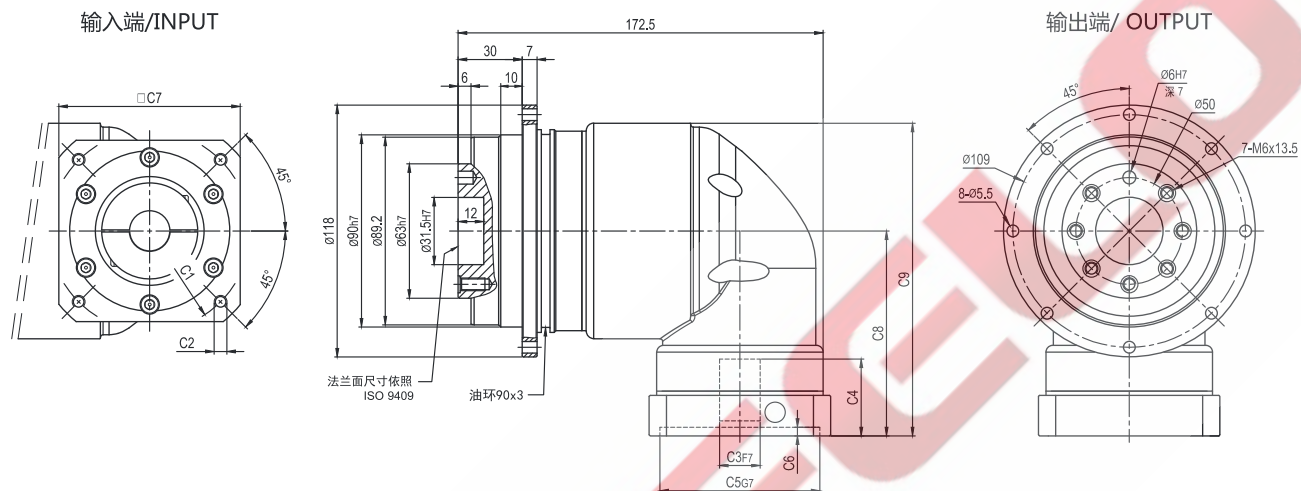
尺寸	C1	C2	C3	C4	C5	C6	C7	C8	C9
FADR-064-L1	Ø70	4-M4x10, 4-M5x12	Ø11, Ø14	34	Ø50	5	60	81.5	116.5
FADR-064-L2	Ø46	4-M4x10	Ø8	34	Ø30	5	60	81.5	116.5
	Ø70	4-M4x10, 4-M5x12	Ø11, Ø14	34	Ø50	5	60	81.5	116.5

\* C1~C7是公制标准马达连接板之尺寸, 可根据客户要求单独定做。

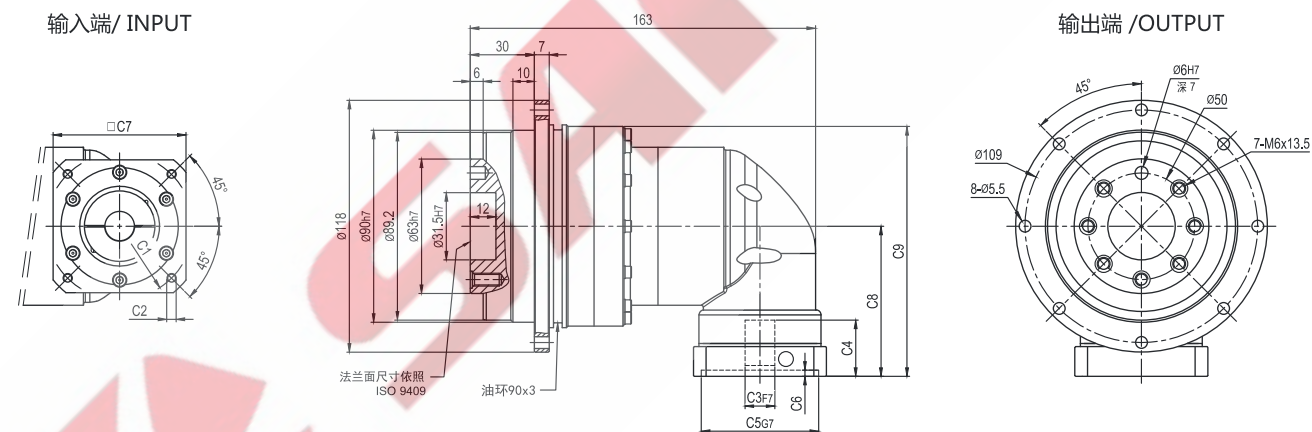
\* C1~C7 are motor (metric standard) specific dimensions, which could be customised.

## 外形尺寸图表 / OUTLINE DIMENSION SHEET

### FADR-090-L1



### FADR-090-L2



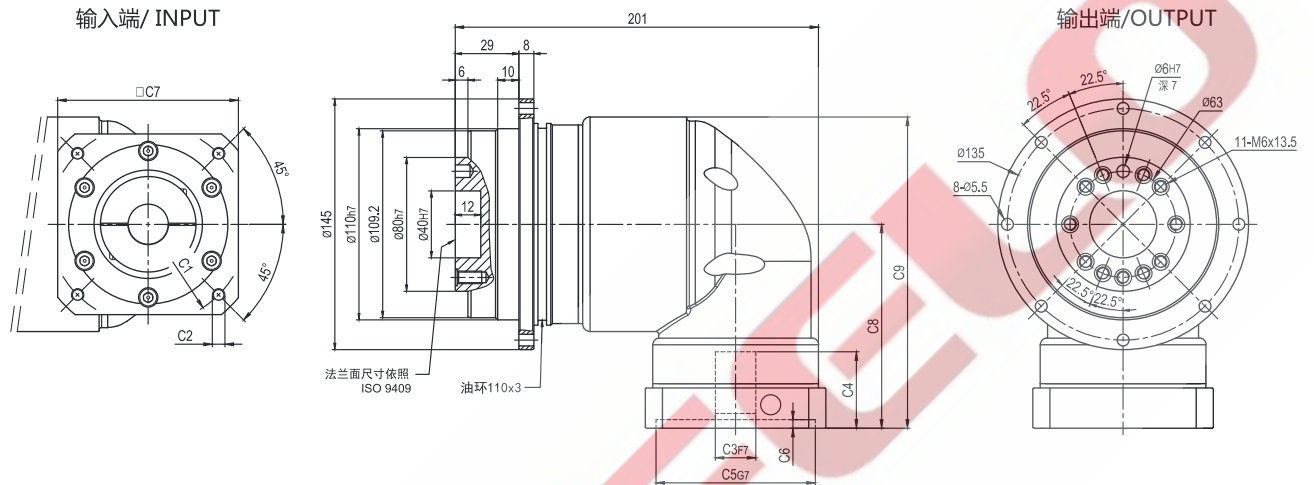
尺寸	C1	C2	C3	C4	C5	C6	C7	C8	C9
FADR-090-L1	Ø90	4-M5x12, 4-M6x14	Ø19	44	Ø70	7	80	111.5	163.5
	Ø100	4-M6x14	Ø16	44	Ø80	7	86	111.5	163.5
FADR-090-L2	Ø70	4-M4x10, 4-M5x12	Ø11, Ø14	34	Ø50	5	60	85.5	132.25

\* C1~C7是公制标准马达连接板的尺寸,可根据客户要求单独定做。

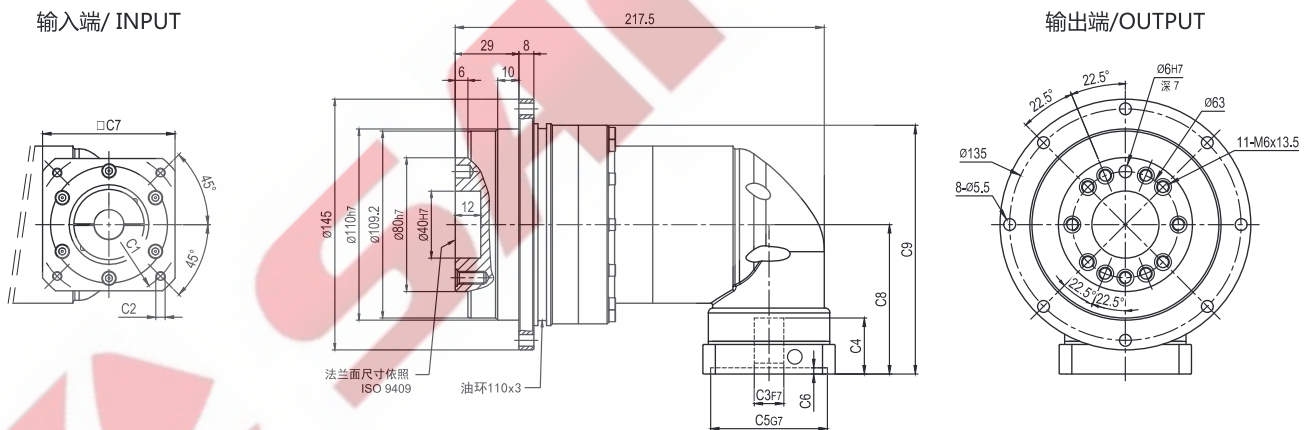
\* C1~C7 are motor (metric standard) specific dimensions, which could be customised.

## 外形尺寸图表 / OUTLINE DIMENSION SHEET

### FADR-110-L1



### FADR-110-L2



尺寸	C1	C2	C3	C4	C5	C6	C7	C8	C9
FADR-110-L1	Ø145	4-M8x25	Ø19,Ø22,Ø24	60	Ø110	8	130	144	209
FADR-110-L2	Ø90	4-M5x12, 4-M6x14	Ø19	44	Ø70	7	80	111.5	170.5
	Ø100	4-M6x14	Ø16	44	Ø80	7	86	111.5	170.5

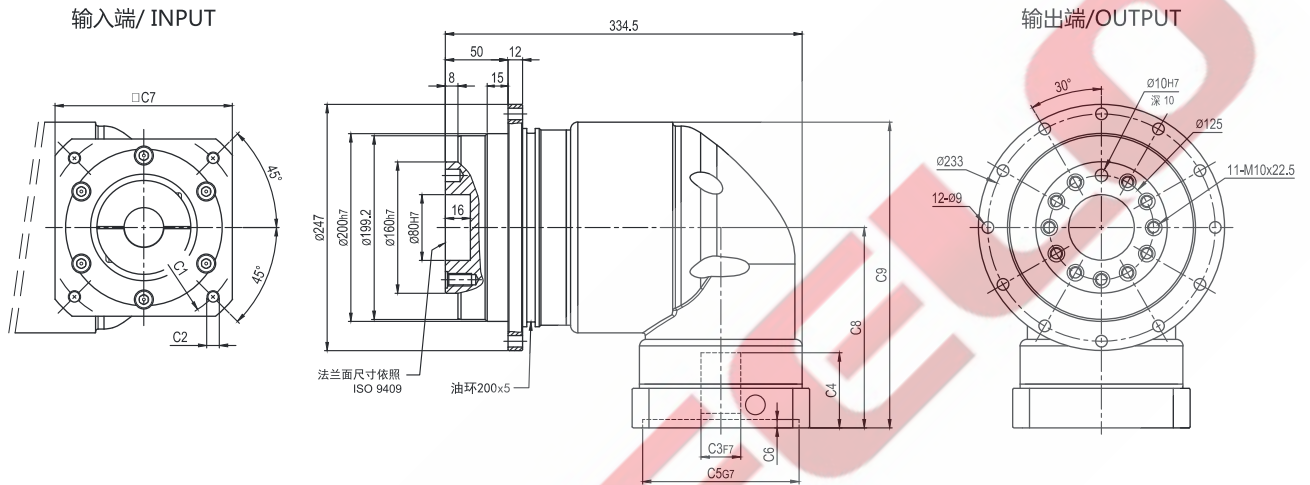
\* C1-C7是公制标准马达连接板之尺寸, 可根据客户要求单独定做。  
\* C1-C7 are motor (metric standard) specific dimensions, which could be customised.



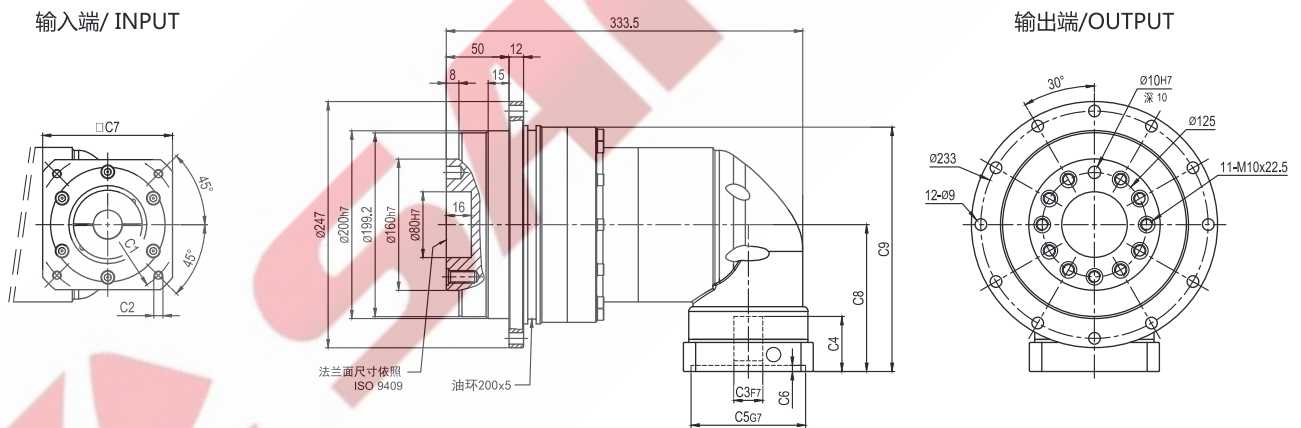


## 外形尺寸图表 / OUTLINE DIMENSION SHEET

### FADR-200-L1



### FADR-200-L2



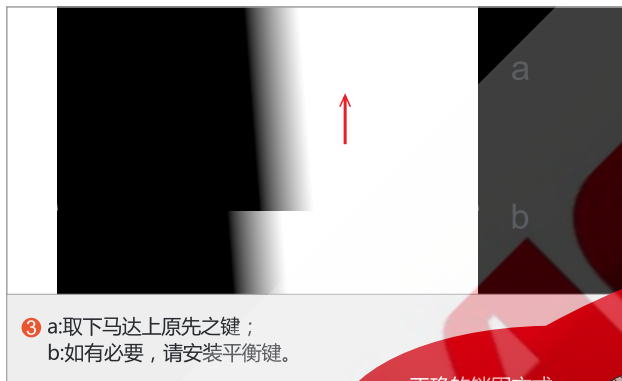
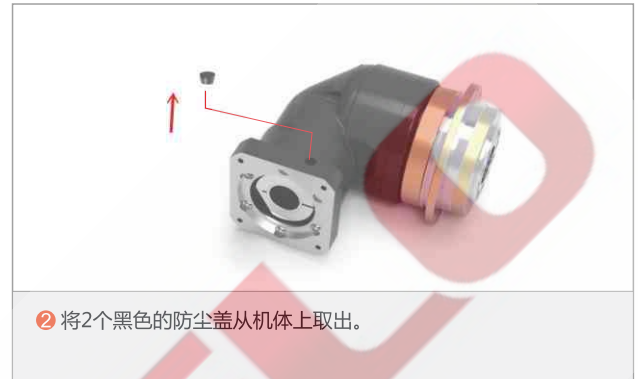
尺寸	C1	C2	C3	C4	C5	C6	C7	C8	C9
FADR-200-L1	Ø200	4-M12x28	Ø35	85	Ø114.3	6	180	213.5	316
	Ø215	4-M12x28	Ø38	85	Ø180	6	190	213.5	316
FADR-200-L2	Ø165	4-M10x25	Ø28	60	Ø130	6	142	164.5	269.5
	Ø200	4-M12x28	Ø35	85	Ø114.3	6	180	189.5	294.5

\* C1~C7是公制标准马达连接板之尺寸,可根据客户要求单独定做。

\* C1~C7 are motor (metric standard) specific dimensions, which could be customised.

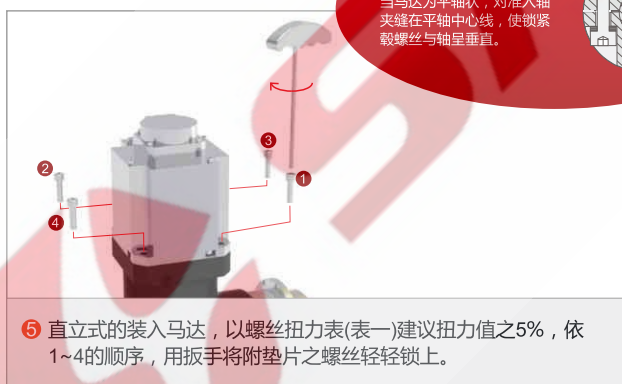


## 马达安装说明 / MOTOR INSTALLATION INSTRUCTIONS



### 正确的锁固方式

当马达为平轴状，对准入轴夹缝在平轴中心线，使锁紧螺母与轴呈垂直。



## 马达安装说明 / MOTOR INSTALLATION INSTRUCTIONS

表一 马达锁紧螺丝扭力建议表

螺丝尺寸	六角头尺寸	强度8.8螺丝之锁紧扭力		强度10.9螺丝之锁紧扭力		强度12.9螺丝之锁紧扭力	
	[mm]	[Nm]	[In-lbs]	[Nm]	[In-lbs]	[Nm]	[In-lbs]
M3 x 0.5P	2.5	1.3	12	1.8	16	2.1	19
M4 x 0.7P	3	3	27	4.1	37	4.9	44
M5 x 0.8P	4	6.1	55	8.2	73	9.8	87
M6 x 1P	5	11	98	14	124	17	151
M8 x 1.25P	6	25	222	34	302	41	364
M10 x 1.5P	8	49	434	67	594	80	709
M12 x 1.75P	10	85	753	116	1028	139	1232
M14 x 2P	12	137	1214	186	1648	223	1976
M16 x 2P	14	210	1860	286	2534	343	3038

表二 马达锁紧螺丝扭力建议表

减速机型号		马达轴径	螺丝尺寸	六角头尺寸	锁紧扭力	
		[mm]	[mm]	[mm]	[Nm]	[In-lbs]
FADR047	单级	≤12	M3 x 0.5P x 8L	2.5	2.1	19
	双级	≤12	M3 x 0.5P x 8L	2.5	2.1	19
FADR064	单级	≤19	M5 x 0.8P x 14L	4	9.8	87
	双级	≤19	M5 x 0.8P x 14L	4	9.8	87
FADR090	单级	≤24	M6 x 1P x 18L	5	17	151
	双级	≤19	M5 x 0.8P x 14L	4	9.8	87
FADR110	单级	≤35	M8 x 1.25P x 30L	6	41	364
	双级	≤24	M6 x 1P x 18L	5	17	151
FADR140	单级	≤38	M10 x 1.5P x 30L	8	80	709
	双级	≤35	M8 x 1.25P x 30L	6	41	364
FADR200	单级	≤48	M12 x 1.75P x 35L	10	139	1232
	双级	≤38	M10 x 1.5P x 30L	8	80	709
FADR255	单级	≤55	M16 x 2P x 40L	14	343	3038
	双级	≤48	M12 x 1.75P x 35L	10	139	1232

备注：螺丝锁紧扭力必须大于上述值。若有需要时，可将锁紧扭力多增加上述建议值之20%，以避免打滑。

FROM EUROPE  
**FROM SAFELO**  
SERVING CHINA

---

源自欧洲 服务中国

**上海塞弗勒减速机有限公司**

地址：上海市金山区亭卫公路1500号

电话：021-56613070 021-56613150

网址：[www.cn-safelo.com](http://www.cn-safelo.com)

**SHANGHAI SAFELO DRIVE CO.,LTD.**

ADD: 1500 Tingwei Road, Jinshan District, Shanghai

TEL: 021-56613070 021-56613150

[www.cn-safelo.com](http://www.cn-safelo.com)