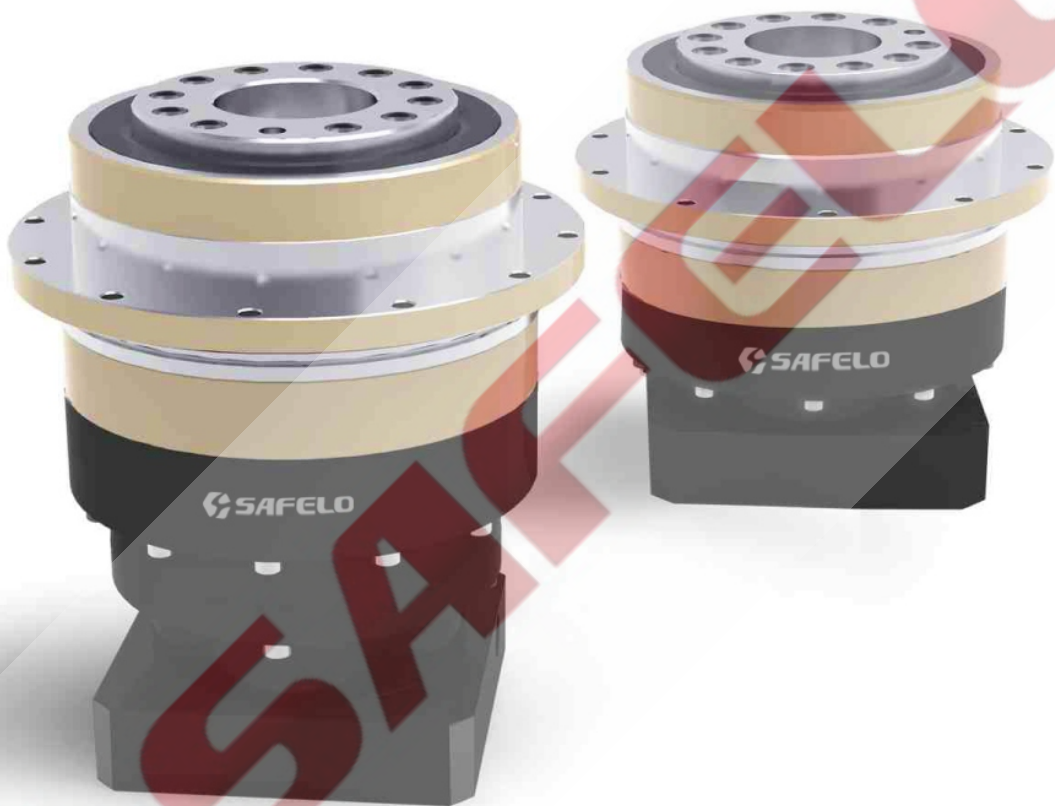


FROM EUROPE
FROM SAFELO
SERVING CHINA

FAD
SERIES



源自欧洲 服务中国

 **SAFELO**

型号说明 / MODEL ILLUMINATE

FAD090	-	10	-	P2	/	马达
减速机型式： FAD047/FAD064/FAD090 FAD110/FAD140/FAD200/FAD255		背隙：P0：超精密背隙 P1：精密背隙 P2：标准背隙				
减速比：单级(L1)：4, 5, 7, 8, 10 双级(L2)：20, 25, 35, 40, 50, 70, 100			马达型号： 马达制造及型号			
选用范例：FAD090-10-P2/MHMD-082G1U						

减速机性能资料 / GEAR BOX PERFORMANCE INFORMATION

规格	级数	减速比 ¹	FAD047	FAD064	FAD090	FAD110	FAD140	FAD200	FAD255	
额定输出力矩 T _{2N}	1	4	19	48	130	270	560	1,100	1,700	
		5	22	60	160	330	650	1,200	2,000	
		7	19	35	140	300	550	1,100	1,800	
		8	17	35	120	260	500	1,000	1,600	
		10	14	23	48	140	370	520	1,220	
	2	20	19	48	130	270	560	1,100	1,700	
		25	22	60	160	330	650	1,200	2,000	
		35	22	60	160	330	650	1,200	2,000	
		40	22	60	160	330	650	1,200	2,000	
		50	22	60	160	330	650	1,200	2,000	
70	19	35	140	300	550	1,100	1,800			
100	14	23	48	140	370	520	1,220			
最大输出力矩 T _{2B}	Nm	1,2	4~100	3倍额定输出力矩						
额定输入转速 n ₁	rpm	1,2	4~100	5,000	5,000	4,000	4,000	3,000	3,000	2,000
最大输入转速 n _{1B}	rpm	1,2	4~100	10,000	10,000	8,000	8,000	6,000	6,000	4,000
超精密背隙 P0	arcmin	1	4~10	-	-	≤1	≤1	≤1	≤1	≤1
		2	20~100	-	-	-	≤3	≤3	≤3	≤3
精密背隙 P1	arcmin	1	4~10	≤3	≤3	≤3	≤3	≤3	≤3	≤3
		2	20~100	≤5	≤5	≤5	≤5	≤5	≤5	≤5
标准背隙 P2	arcmin	1	4~10	≤5	≤5	≤5	≤5	≤5	≤5	≤5
		2	20~100	≤7	≤7	≤7	≤7	≤7	≤7	≤7
扭转刚性	Nm/arcmin	1,2	4~100	7	13	31	82	151	440	1,006
最大弯曲力矩 M _{2KB} ²	Nm	1,2	4~100	42.5	125	235	430	1,300	3,064	5,900
容许轴向力 F _{2B} ²	N	1,2	4~100	1,080	2,110	2,310	4,800	6,200	5,450	10,600
使用寿命	hr	1,2	4~100	30,000*						
效率 η	%	1	4~10	≥97%						
		2	20~100	≥94%						
重量	kg	1	4~10	0.7	1.2	3.0	5.6	11.9	31.6	56.1
		2	20~100	1.0	1.6	3.7	7.3	15.9	36.9	70.4
使用温度	°C	1,2	4~100	-10°C~+90°C						
润滑		1,2	4~100	合成润滑油脂						
防护等级		1,2	4~100	IP65						
安装方向		1,2	4~100	任意方向						
噪音值 (n ₁ =3000rpm)	dB	1,2	4~100	≤56	≤58	≤60	≤63	≤65	≤67	≤70

减速机转动惯量

规格	级数	减速比 ¹	FAD047	FAD064	FAD090	FAD110	FAD140	FAD200	FAD255
转动惯量 J ₁	1	4	0.03	0.14	0.51	2.87	7.54	25.03	58.31
		5	0.03	0.13	0.47	2.71	7.42	23.29	53.27
		7	0.03	0.13	0.45	2.62	7.14	22.48	50.97
		8	0.03	0.13	0.45	2.62	7.14	22.48	50.97
		10	0.03	0.13	0.44	2.57	7.03	22.51	50.56
	2	20	0.03	0.03	0.13	0.47	2.71	7.42	23.29
		25	0.03	0.03	0.13	0.47	2.71	7.42	23.29
		35	0.03	0.03	0.13	0.47	2.71	7.42	23.29
		40	0.03	0.03	0.13	0.44	2.57	7.03	22.51
		50	0.03	0.03	0.13	0.44	2.57	7.03	22.51
70	0.03	0.03	0.13	0.44	2.57	7.03	22.51		
100	0.03	0.03	0.13	0.44	2.57	7.03	22.51		

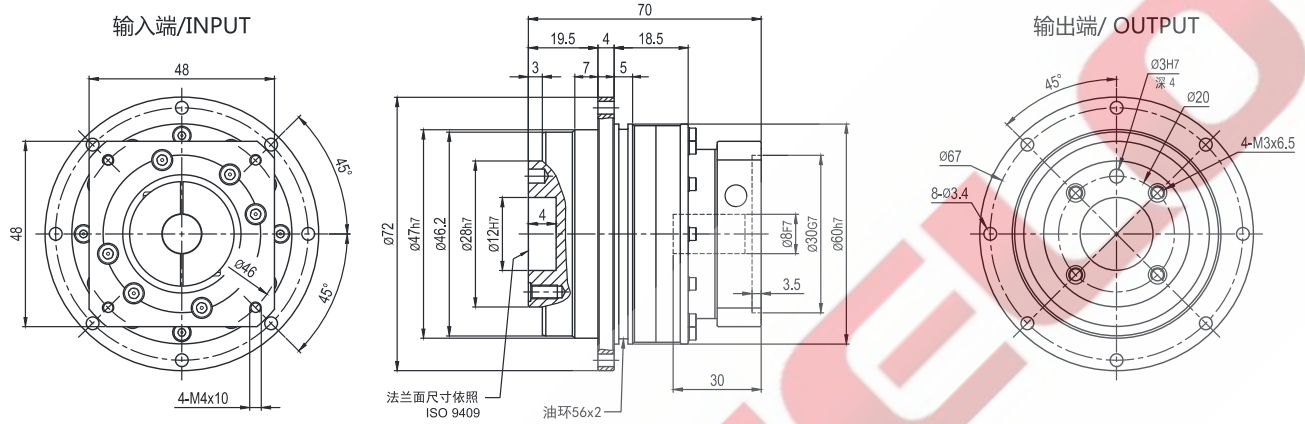
1. 减速比(i=N_{in}/N_{out})

* 连续运转降低使用寿命二分之一。

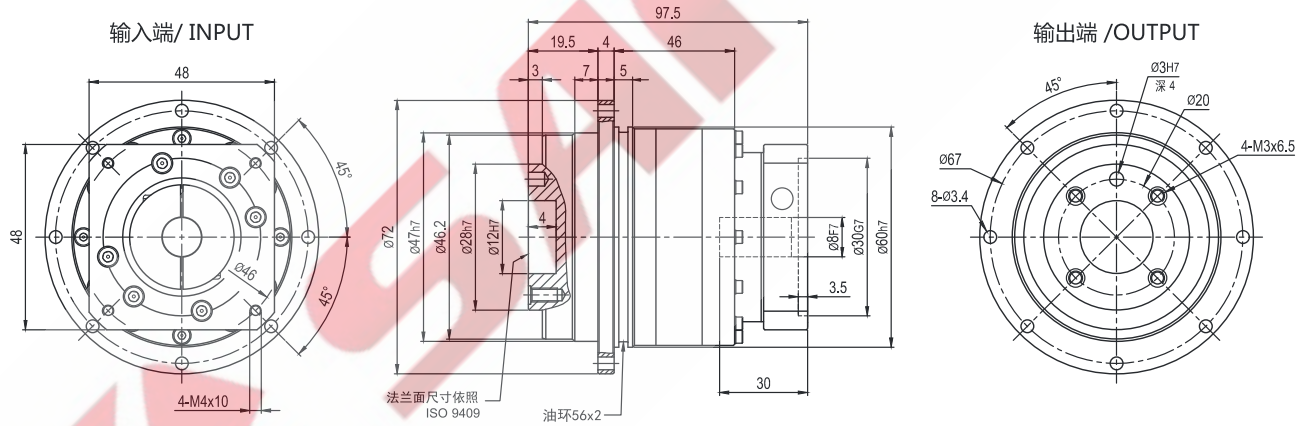
2. 输出转速 100 rpm时, 作用于输出法兰位置。

外形尺寸图表 / OUTLINE DIMENSION SHEET

FAD-047-L1



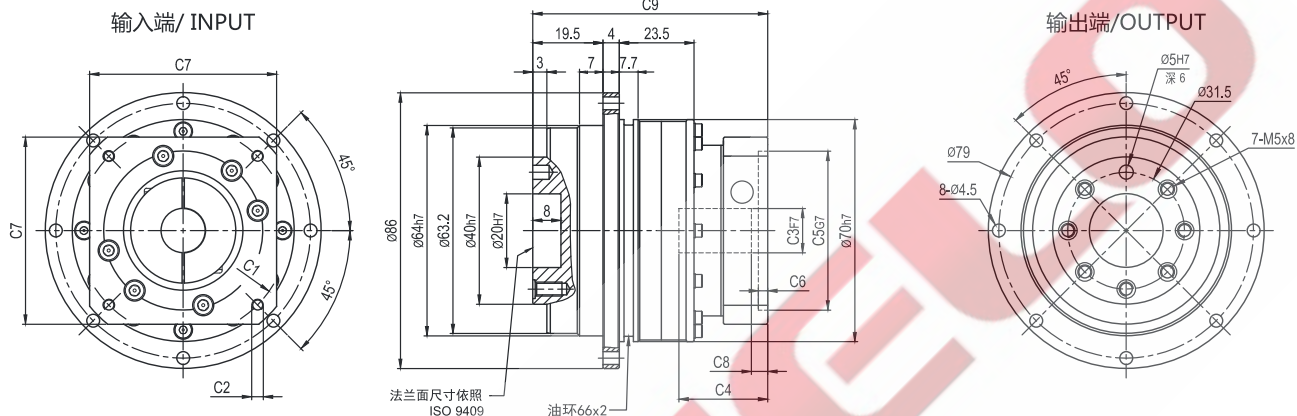
FAD-047-L2



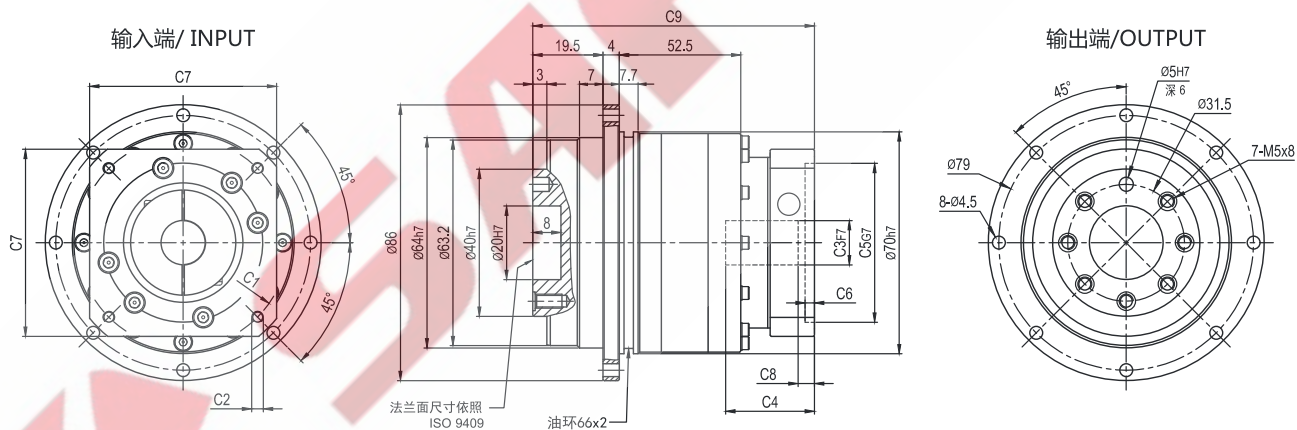
*输入马达连接板之尺寸,可根据客户要求单独定做。
*The input motor specific dimensions could be customised.

外形尺寸图表 / OUTLINE DIMENSION SHEET

FAD-064-L1



FAD-064-L2



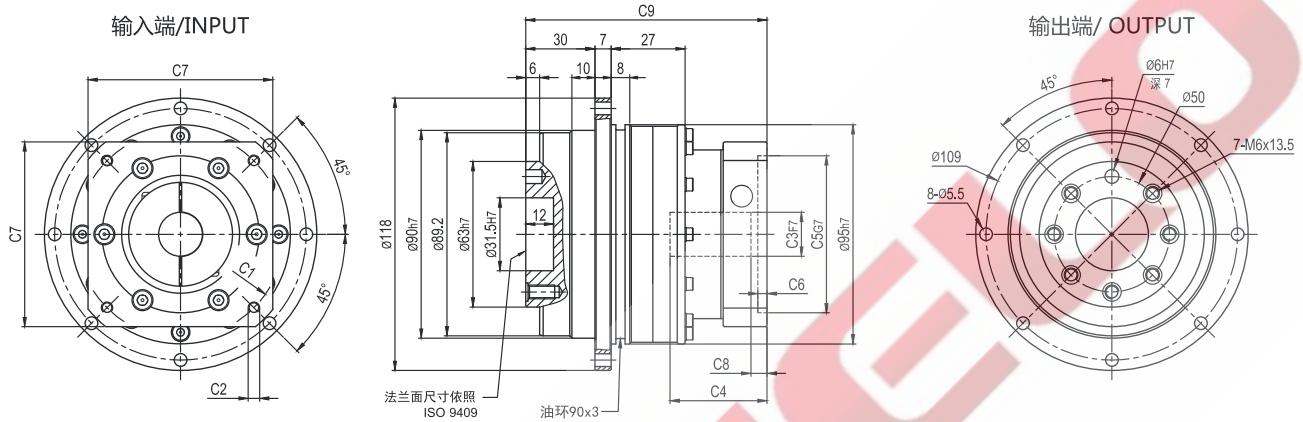
尺寸	C1	C2	C3	C4	C5	C6	C7	C8	C9
FAD-064-L1	Ø70	4-M4x10, 4-M5x12	Ø11, Ø14	34.5	Ø50	5	60	7	81.5
FAD-064-L2									107.5

* C1~C7是公制标准马达连接板之尺寸, 可根据客户要求单独定做。

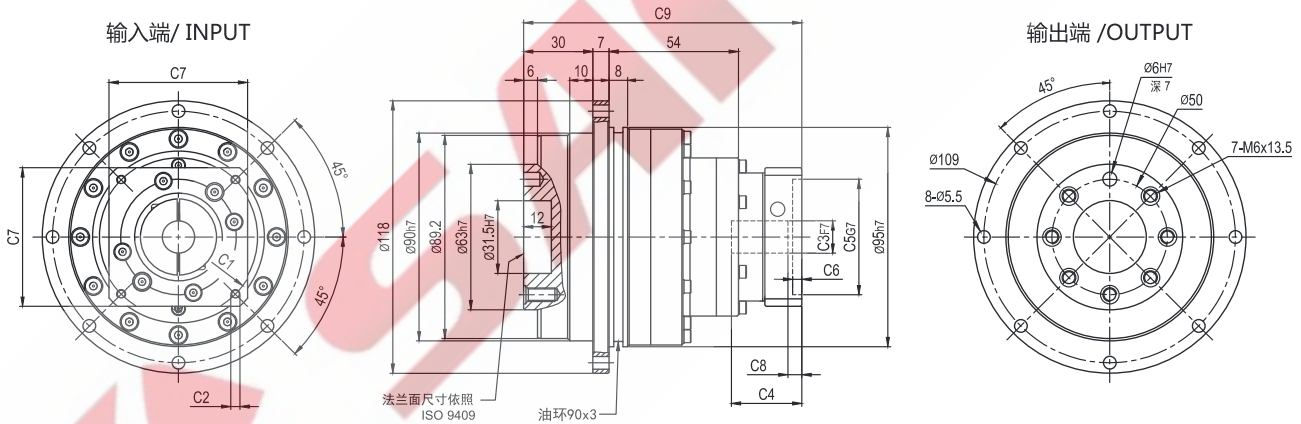
* C1~C7 are motor (metric standard) specific dimensions, which could be customised.

外形尺寸图表 / OUTLINE DIMENSION SHEET

FAD-090-L1



FAD-090-L2



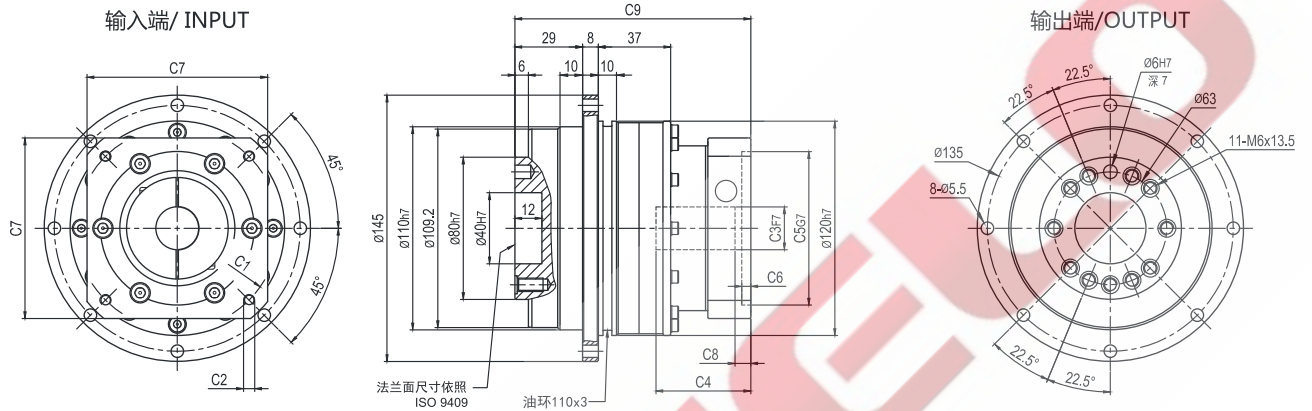
尺寸	C1	C2	C3	C4	C5	C6	C7	C8	C9
FAD-090-L1	Ø90	4-M5x12, 4-M6x12	Ø19	46	Ø70	6	80	7.5	103.5
	Ø145	4-M8x25	Ø19, Ø22, Ø24	60	Ø110	11	130	20.5	117.5
FAD-090-L2	Ø70	4-M4x10, 4-M5x12	Ø11, Ø14	34.5	Ø50	5	60	7	122.5

* C1~C7是公制标准马达连接板之尺寸,可根据客户要求单独定做。

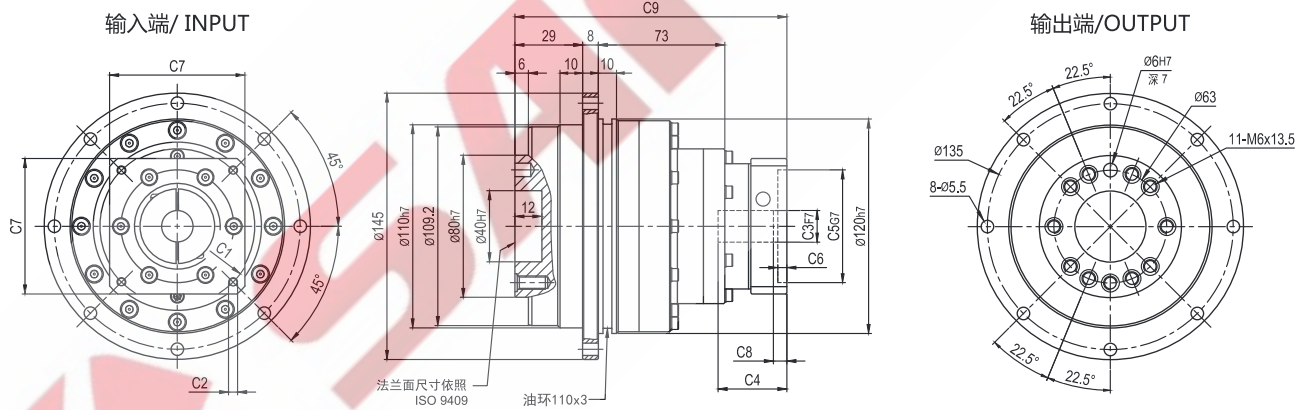
* C1~C7 are motor (metric standard) specific dimensions, which could be customised.

外形尺寸图表 / OUTLINE DIMENSION SHEET

FAD-110-L1



FAD-110-L2



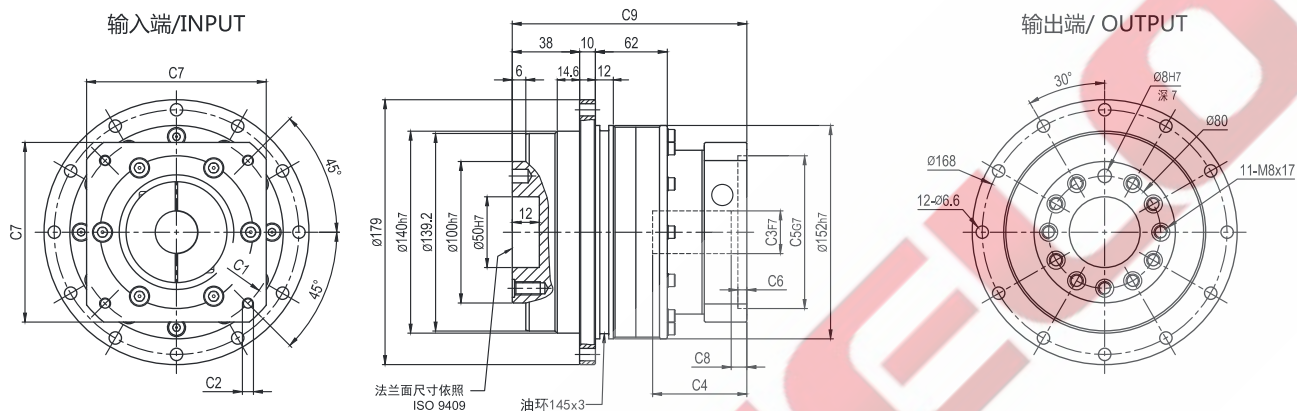
尺寸	C1	C2	C3	C4	C5	C6	C7	C8	C9
FAD-110-L1	Ø145	4-M8x25	Ø19,Ø22,Ø24	64	Ø110	11	130	19	135
FAD-110-L2	Ø90	4-M5x12, 4-M6x12	Ø19	47	Ø70	7	80	8.5	149.5
	Ø145	4-M8x25	Ø19,Ø22,Ø24	60	Ø110	11	130	20.5	162.5

* C1~C7是公制标准马达连接板之尺寸,可根据客户要求单独定做。

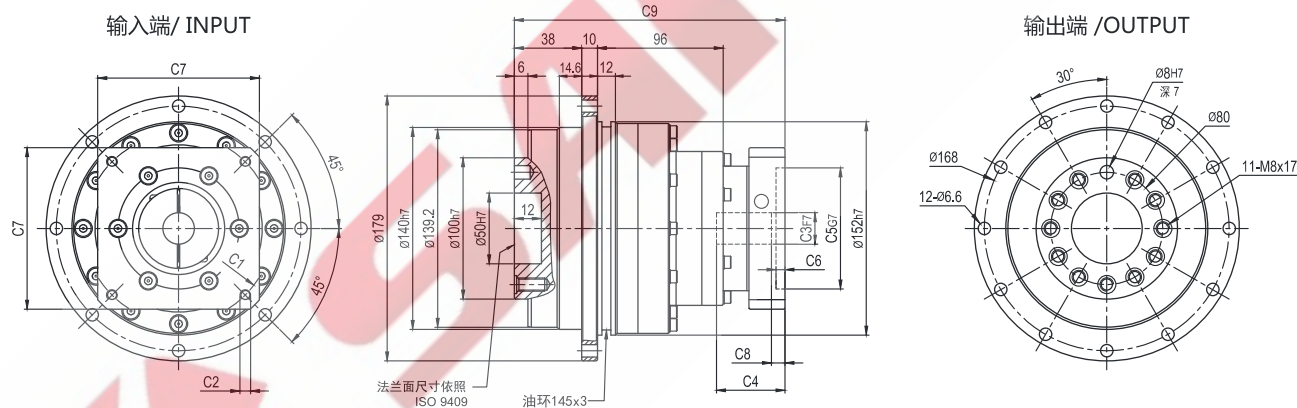
* C1~C7 are motor (metric standard) specific dimensions, which could be customised.

外形尺寸图表 / OUTLINE DIMENSION SHEET

FAD-140-L1



FAD-140-L2



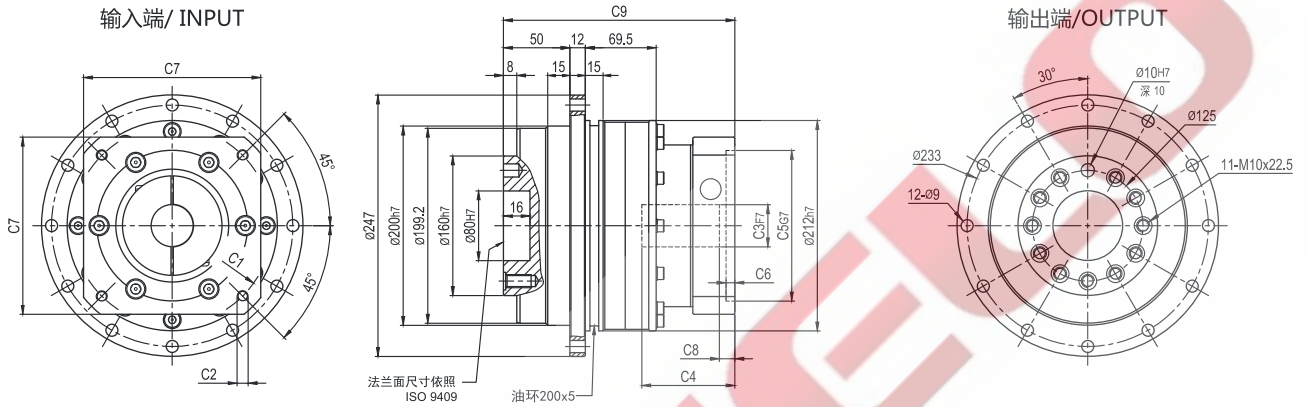
尺寸	C1	C2	C3	C4	C5	C6	C7	C8	C9
FAD-140-L1	Ø145	4-M8x25	Ø22,Ø24	75	Ø110	11	130	19	164
	Ø200	4-M12x30	Ø35	83	Ø114.3	8	180	27	172
FAD-140-L2	Ø145	4-M8x25	Ø19,Ø22,Ø24	64	Ø110	11	130	19	205.5

* C1~C7是公制标准马达连接板之尺寸,可根据客户要求单独定做。

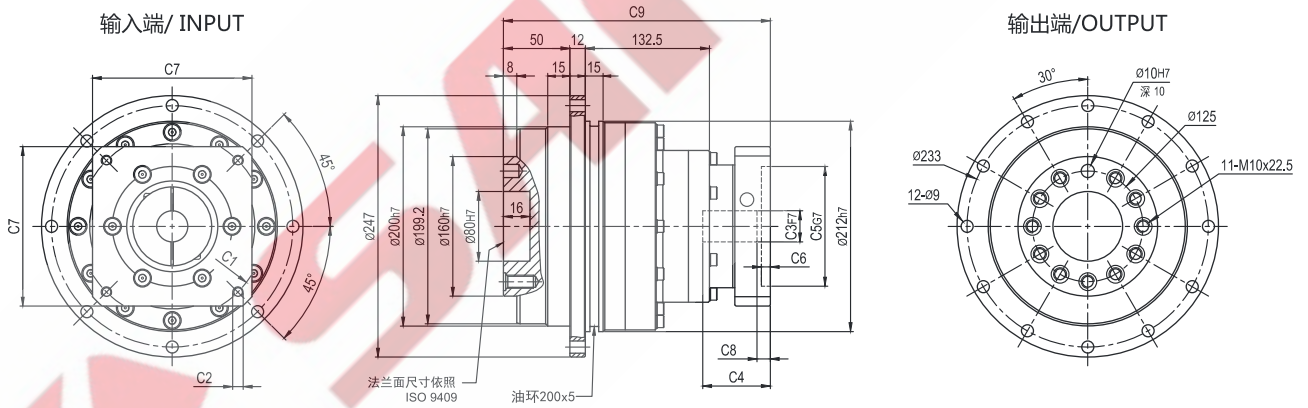
* C1~C7 are motor (metric standard) specific dimensions, which could be customised.

外形尺寸图表 / OUTLINE DIMENSION SHEET

FAD-200-L1



FAD-200-L2



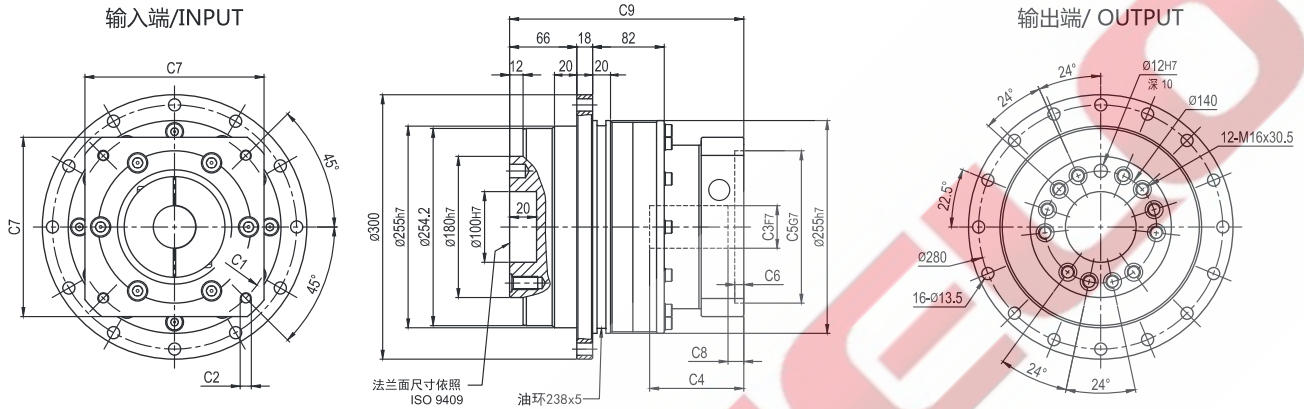
尺寸	C1	C2	C3	C4	C5	C6	C7	C8	C9
FAD-200-L1	Ø165	4-M10x25	Ø32	85	Ø130	6	155	10	199.5
	Ø200	4-M12x28	Ø35	85	Ø114.3	6	180	10	199.5
FAD-200-L2	Ø145	4-M8x25	Ø22,Ø24	75	Ø110	11	130	19	256.5
	Ø200	4-M12x30	Ø35	83	Ø114.3	8	180	27	264.5

* C1~C7是公制标准马达连接板之尺寸,可根据客户要求单独定做。

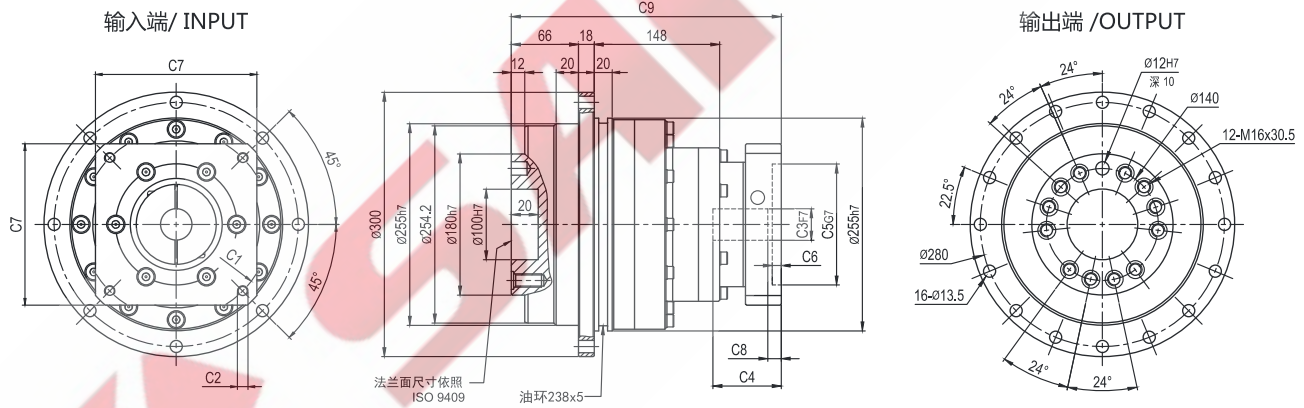
* C1~C7 are motor (metric standard)specific dimensions, which could be customised.

外形尺寸图表 / OUTLINE DIMENSION SHEET

FAD-255-L1



FAD-255-L2

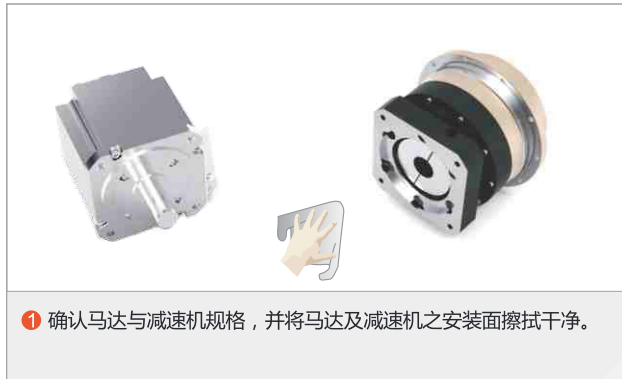


尺寸	C1	C2	C3	C4	C5	C6	C7	C8	C9
FAD-255-L1	Ø235	4-M12x28	Ø38,Ø42	116	Ø200	6	220	10	256.5
FAD-255-L2	Ø200	4-M12x28	Ø35	85	Ø114.3	6	180	10	311.5
	Ø215	4-M12x28	Ø38	85	Ø180	6	190	19	311.5

* C1~C7是公制标准马达连接板之尺寸,可根据客户要求单独定做。

* C1~C7 are motor (metric standard) specific dimensions, which could be customised.

马达安装说明 / MOTOR INSTALLATION INSTRUCTIONS



正确的锁固方式

当马达为平轴状，对准入轴夹缝在平轴中心线，使锁紧螺母与轴呈垂直。



马达安装说明 / MOTOR INSTALLATION INSTRUCTIONS

表一 马达锁紧螺丝扭力建议表

螺丝尺寸	六角头尺寸	强度8.8螺丝之锁紧扭力		强度10.9螺丝之锁紧扭力		强度12.9螺丝之锁紧扭力	
	[mm]	[Nm]	[In-lbs]	[Nm]	[In-lbs]	[Nm]	[In-lbs]
M3 x 0.5P	2.5	1.3	12	1.8	16	2.1	19
M4 x 0.7P	3	3	27	4.1	37	4.9	44
M5 x 0.8P	4	6.1	55	8.2	73	9.8	87
M6 x 1P	5	11	98	14	124	17	151
M8 x 1.25P	6	25	222	34	302	41	364
M10 x 1.5P	8	49	434	67	594	80	709
M12 x 1.75P	10	85	753	116	1028	139	1232
M14 x 2P	12	137	1214	186	1648	223	1976
M16 x 2P	14	210	1860	286	2534	343	3038

表二 马达锁紧螺丝扭力建议表

减速机型号		马达轴径	螺丝尺寸	六角头尺寸	锁紧扭力	
		[mm]	[mm]	[mm]	[Nm]	[In-lbs]
FAD047	单级	≤12	M3 x 0.5P x 8L	2.5	2.1	19
	双级	≤12	M3 x 0.5P x 8L	2.5	2.1	19
FAD064	单级	≤19	M5 x 0.8P x 14L	4	9.8	87
	双级	≤19	M5 x 0.8P x 14L	4	9.8	87
FAD090	单级	≤24	M6 x 1P x 18L	5	17	151
	双级	≤19	M5 x 0.8P x 14L	4	9.8	87
FAD110	单级	≤35	M8 x 1.25P x 30L	6	41	364
	双级	≤24	M6 x 1P x 18L	5	17	151
FAD140	单级	≤38	M10 x 1.5P x 30L	8	80	709
	双级	≤35	M8 x 1.25P x 30L	6	41	364
FAD200	单级	≤48	M12 x 1.75P x 35L	10	139	1232
	双级	≤38	M10 x 1.5P x 30L	8	80	709
FAD255	单级	≤55	M16 x 2P x 40L	14	343	3038
	双级	≤48	M12 x 1.75P x 35L	10	139	1232

备注：螺丝锁紧扭力必须大于上述值。若有需要时，可将锁紧扭力多增加上述建议值之20%，以避免打滑。

FROM EUROPE
FROM SAFELO
SERVING CHINA

源自欧洲 服务中国

上海塞弗勒减速机有限公司

地址：上海市金山区亭卫公路1500号
电话：021-56613070 021-56613150
网址：www.cn-safelo.com

SHANGHAI SAFELO DRIVE CO.,LTD.

ADD: 1500 Tingwei Road, Jinshan District, Shanghai
TEL: 021-56613070 021-56613150
www.cn-safelo.com